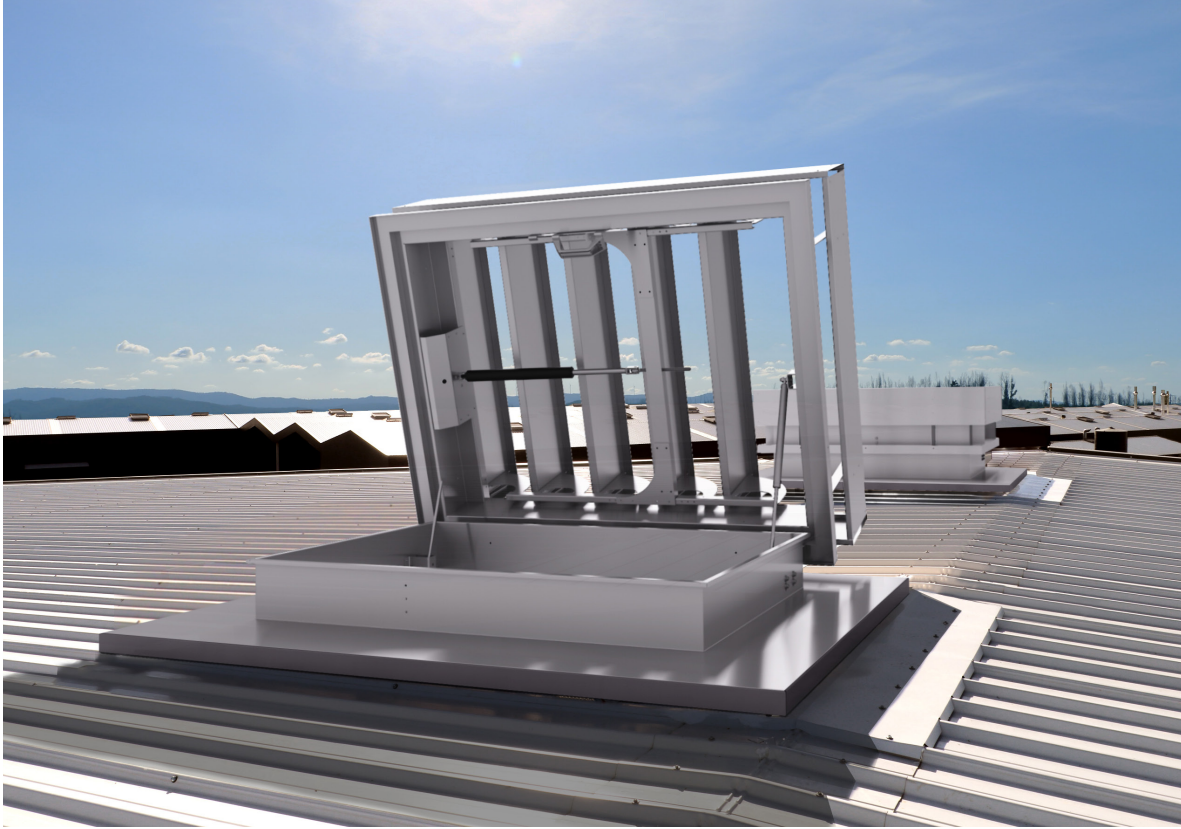


CARACTÉRISTIQUES DU PRODUIT

VENTRA RA est une combinaison de l'exutoire à lames ventra accouplé à un adaptateur de bases articulées pour l'accès toiture. Sa conception permet l'évacuation de grands volumes d'air chaud pour le désenfumage certifié EN 12101-02 et l'accès en toiture. La rehausse en aluminium est disponible en simple peau ou double peau pour une meilleure isolation thermique. L'ouverture pour l'accès toiture peut se faire manuellement à l'aide de vérins à gaz ou par moteurs électriques.

L'appareil à lames VENTRA est disponible pour tous types de motorisations et remplissage polycarbonate ou aluminium conforme à la fiche descriptive ventra. ventra ra répond aux exigences Européennes pour le marquage CE selon EN 12101-02.





APPLICATIONS

Disponible avec une base d'adaptation de type rehausse S5 pour une fixation sur une costière.
Autres bases disponibles sur demande.

MATÉRIAUX

Aluminium trempé, résistant à l'eau de mer et à la corrosion (EN AW 5754).
Mécanisme résistant à la corrosion.
Joint d'échantéité incorporant longitudinalement, résistante aux intempéries.

Remarque: l'aluminium est fourni en standard: non traité. Possibilité de le fournir avec peinture électrostatique (dans n'importe quelle couleur RAL).

DIMENSIONS

Largeur trémie d'ouverture: 900 – 1800 mm.
Longueur trémie d'ouverture: 966 – 2506 (11 lames maxi).

Remarque: sous réserve étude support technique concernant certaines configurations et remplissage de lames.

ANGLE DE POSE

Variable de 0 à 90°.
Ouverture des charnières pour accès toiture : 90°.

ACCÈS AU TOITURE

Système d'accès manuel au toiture, avec verrou de trappe.

COMMANDE

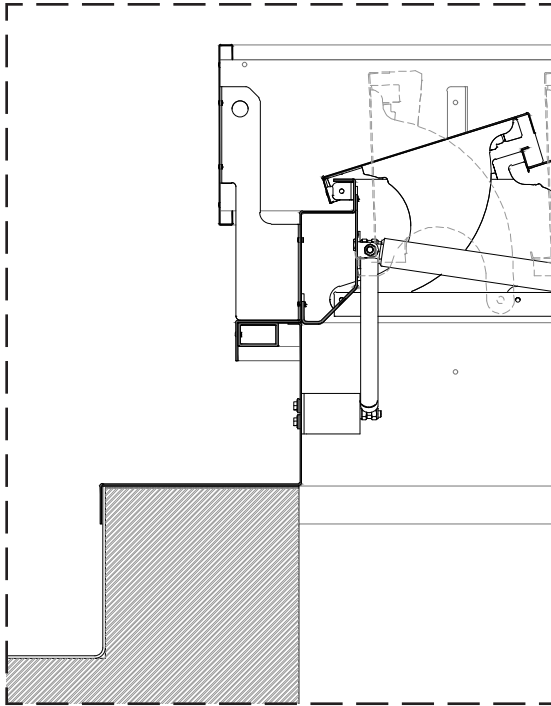
Vérin électrique 24 V pour aération naturelle et désenfumage conforme EN 12101-02.
Ouverture manuelle à l'aide de vérins à gaz, poignée avec verrou de fermeture.
Ouverture et fermeture par vérin électrique 24 V.

LAMES

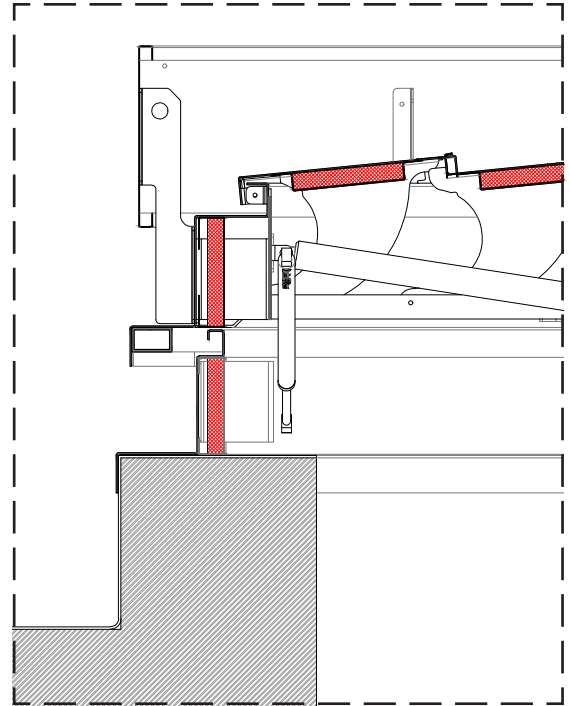
- AL** Aluminium simple peau.
- AL ISO** Aluminium isolé double peau.
- PC16** Polycarbonate alvéolaire 16 mm, claire ou opal.
- PC25** Polycarbonate alvéolaire 25 mm, claire ou opal.

CADRES

- Aluminium simple peau.
- Aluminium double peau isolée.



DÉTAIL 01
simple peau



DÉTAIL 02
double peau isolé

BASE

Base de type goutte d'eau pour une pose en rehausse sur une costière.

Remarque: bases sur mesure disponibles sur demande.



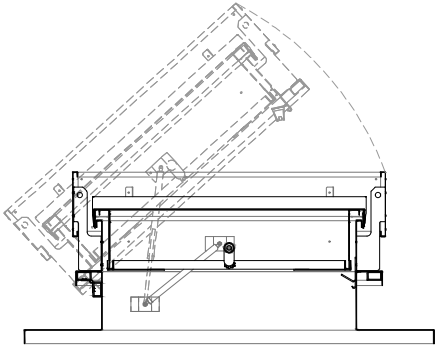
S5

POIDS

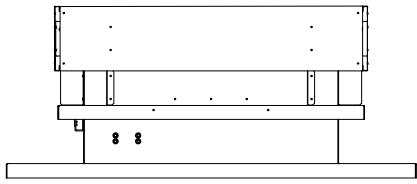
Sur demande selon les dimensions et remplissage des lames.

OPTIONS

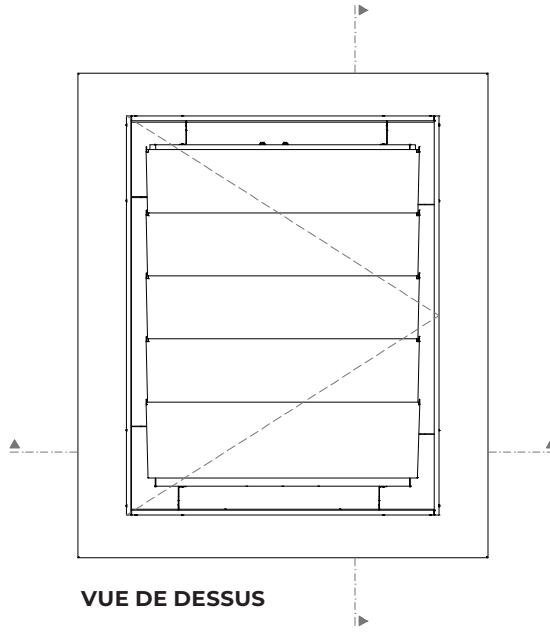
Finition teinte RAL au choix (toutes teintes disponibles sur demande).



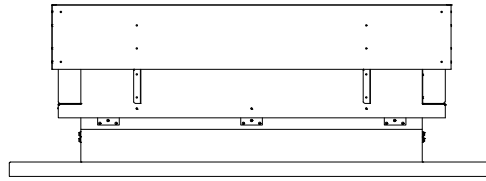
COUPE S2



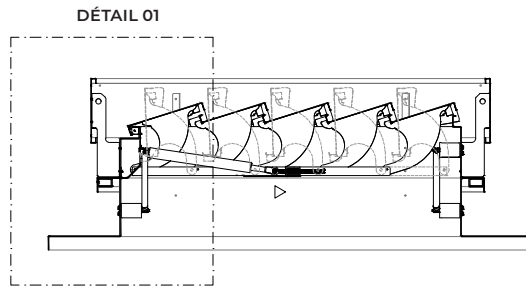
VUE DE FACE



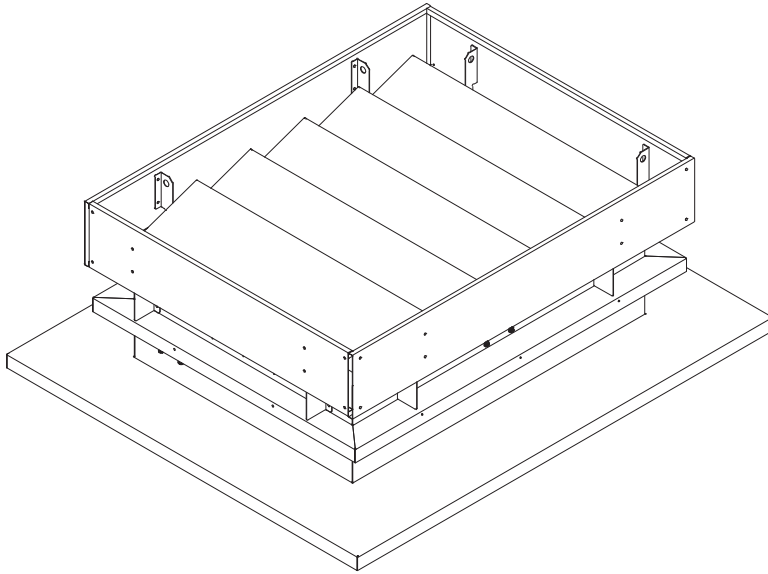
VUE DE DESSUS



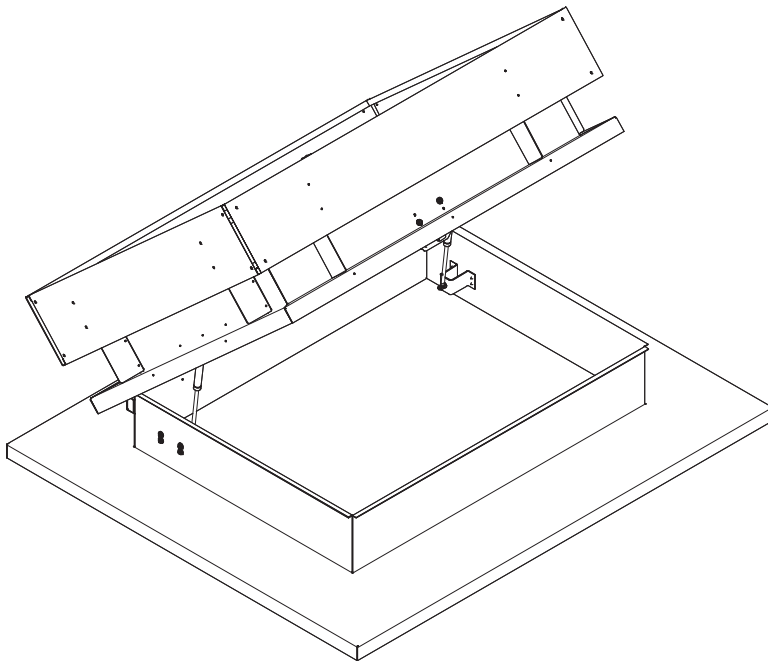
VUE LATÉRALE



COUPE S1



VUE PERSPECTIVE - POSITION D'ATTENTE DÉSENFUMAGE



VUE PERSPECTIVE - POSITION ACCÈS TOITURE