

## CARACTÉRISTIQUES DU PRODUIT

VENTRA F est un aérateur à lames de ventilation et de désenfumage naturel pour la façade. Sa conception permet l'évacuation de grands volumes d'air chaud pour une aération naturelle économique, sans consommation d'énergie et variable selon la charge calorifique du bâtiment. Le ventra-f est utilisé pour l'amené d'air neuf dans les bâtiments, l'extraction d'air chaud et l'éclairage.

Sa fabrication est réalisée selon les normes de contrôle de qualité ISO 9001. Réalisé entièrement en aluminium de haute qualité, le VENTRA F résiste à la corrosion, ce qui permet de réduire les besoins d'entretien et d'assurer l'étanchéité.

Différents systèmes de motorisation sont disponibles : électrique, pneumatique. La conception de l'aérateur en fait une unité économique polyvalente convenant à un large éventail d'applications. Disponible en grandes dimensions, jusqu'à 2400 x 3804 mm (largeur x longueur).





## APPLICATIONS

Large choix d'utilisation sur tous types de couvertures et façades, ou dans les systèmes d'éclairage naturel comme les voutes, sheds.  
Particulièrement adapté pour les centres commerciaux, entrepôts et industries.

## MATÉRIAUX

Aluminium trempé, résistant à l'eau de mer et à la corrosion (EN AW 5754).  
Mécanisme résistant à la corrosion.  
Joint d'échantéité incorporant longitudinalement, résistante aux intempéries.

*Remarque: L'aluminium est fourni en standard: non traité. Possibilité de le fournir avec peinture électrostatique (dans n'importe quelle couleur RAL).*

## DIMENSIONS

**Largeur trémie d'ouverture:** 300 - 2400 mm.  
**Longueur trémie d'ouverture:** 737 - 3804 mm (17 lames, maxi.).

## ANGLE DE POSE

Variable de 0° à 90°.

## MOTORISATIONS POUR LA VENTIL. NATURELLE

**P1:** ouverture par vérin pneumatique simple effet, fermeture par ressorts de rappel.

**P2:** ouverture et fermeture par vérin pneumatique double effet.

**M230V:** vérin électrique 230 V.

## MOTORISATIONS POUR LE DESENFUMAGE

**P1F:** ouverture par vérin pneumatique simple effet avec verrouillage et thermofusible, fermeture par ressorts de rappel.

**P2F:** ouverture et fermeture par vérin pneumatique double effet avec thermofusible.

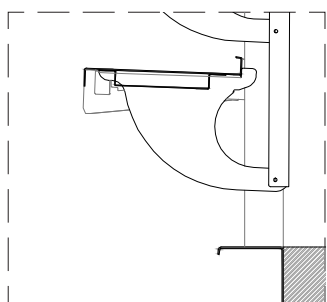
**M24V:** vérin électrique 24 V.

## LAMES

- AL** Aluminium simple peau.
- AL ISO** Aluminium isolé double peau.
- PC16** Polycarbonate alvéolaire 16 mm, claire ou opal.
- PC25** Polycarbonate alvéolaire 25 mm, claire ou opal.
- GLASS** Simple ou double vitrage.

## CADRES

Aluminium simple peau.  
Possibilité de base isolée.



**DÉTAIL 01**  
aluminium simple peau

## BASES

- S1** Compensation simple vitrage.
- S2** Compensation double vitrage.
- S3** Pose pour bac sec.
- S4** Base universelle pour pose en toiture et façade.
- S5** Goutte d'eau pour pose sur costières.
- S6** Base inversée 90°.
- SLS** Bases pour pose dans voûtes, pour différentes épaisseurs de polycarbonate.
- SC** Bases pour connection avec d'autres appareils.
- SCM** Connection mâle.
- SCF** Connection femelle.



**S1**



**S2**



**S3**



**S4**



**S5**



**S6**



**SLS**



**SC**



**SCM**



**SCF**

## POIDS

Sur demande selon les dimensions et remplissage des lames.

## OPTIONS

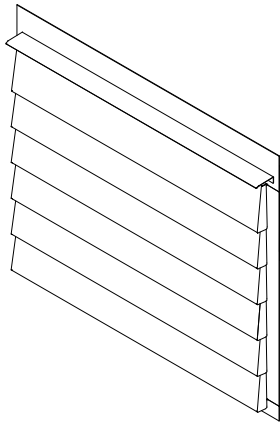
Finition teinte RAL au choix (toutes teintes disponibles sur demande).  
Grille anti-volatiles ou anti-insectes.

## CONFORMITÉ

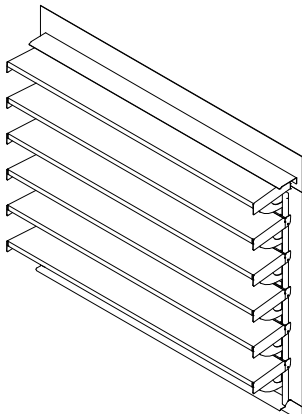
VENTRA F est un DENFC certifié CE - EN 12101-02.

## DIMENSIONS

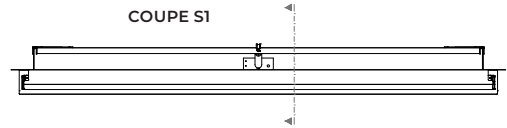
NOMBRE DE LAMES															
	3	4	5	6	7	8	9	10	11	12	13	14	15	16	17
LARGEUR(mm)	LONGUEUR (mm)														
300															
600															
1000	737	944	1164	1384	1604	1824	2044	2264	2484	2704	2924	3144	3364	3584	3804
...															
1800															
2000															
2400															



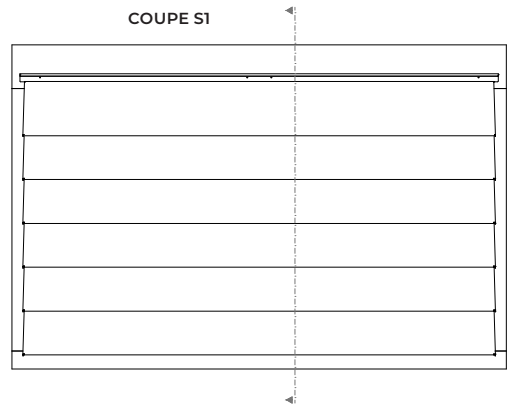
VUE PERSPECTIVE  
(POSITION FERMÉE)



VUE DE PERSPECTIVE  
(POSITION OUVERTE)

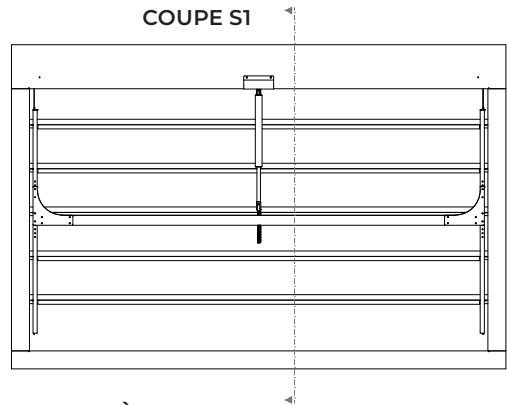


COUPE S1



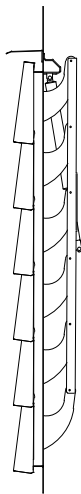
COUPE S1

FACE AVANT  
(POSITION FERMÉE)

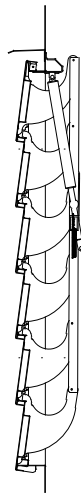


COUPE S1

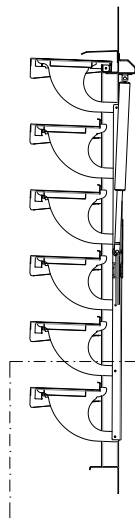
VUE ARRIÈRE  
(POSITION FERMÉE)



VUE LATÉRALE  
POSITION FERMÉE

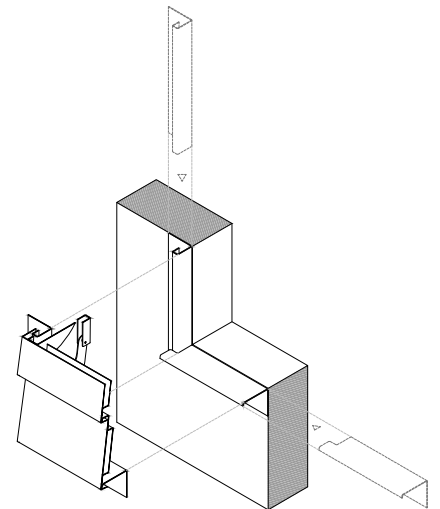


COUPE S1  
(POSITION FERMÉE)



DETAIL 01

COUPE S1  
(POSITION  
OUVERTE)



PERSPECTIVE DE L'ASSEMBLAGE  
DE LA BASE