

## CARACTÉRISTIQUES DU PRODUIT

TRILUX RA est une trappe d'accès toiture. Elle est construite entièrement en aluminium et le capot est disponible en différents matériaux. L'ouverture peut être manuelle assistée par des vérins à gaz ou par moteurs électriques.

TRILUX RA est approprié pour l'accès toiture pour les opérations d'installations et de maintenance périodique en couverture. Une large gamme de dimensions et de configurations est disponible.





## APPLICATION

Pour une installation en toiture.

## MATÉRIAUX

Aluminium trempé, résistant à l'eau de mer et à la corrosion (EN AW 5754).  
Mécanisme résistant à la corrosion.  
Joint d'échantéité incorporant longitudinalement, résistante aux intempéries.

*Remarque: l'aluminium est fourni non traité, en standard. Possibilité de le fournir avec peinture électrostatique (dans n'importe quelle couleur RAL).*

## DIMENSIONS

**Largeur trémie d'ouverture:** 500 - 1500 mm.  
**Longueur trémie d'ouverture:** 600 - 1200 mm.

*Remarque: autres dimensions, nous consulter.*

## ANGLE D'OUVERTURE

Variable de 0° à 90°.

## ACCÈS AU TOITURE

Système d'accès manuel au toiture, avec verrou de trappe.

## COMMANDE

**Standard:** ouverture manuelle avec ressorts à gaz latéraux.  
**M230V / M24V:** moteur électrique.

## CAPOTS

<b>AL</b>	Remplissage aluminium non isolé.
<b>AL ISO</b>	Aluminium double peau isolé (20 et 50 mm).
<b>PC16</b>	Polycarbonate alvéolaire 16 mm, claire ou opal.
<b>PC25</b>	Polycarbonate alvéolaire 25 mm, claire ou opal.
<b>PC32</b>	Polycarbonate alvéolaire 32 mm, claire ou opal.
<b>TB</b>	Profils aluminium avec rupture de ponts thermiques (uniquement pour les versions AL ISO, PC25 et PC32).

## CADRES

Aluminium simple peau.

Aluminium double peau isolée.

Aluminium double peau isolée et rupture de pont thermique au niveau du cadre.

**Remarque:** autres cadres non standard disponibles à la demande.

## BASES

<b>S1</b>	Compensation simple vitrage.
<b>S2</b>	Compensation double vitrage.
<b>S3</b>	Pose pour bac sec.
<b>S4</b>	Base universelle pour pose en toiture et façade.
<b>S5</b>	Goutte d'eau pour pose sur costières.
<b>S6</b>	Base inversée 90°.
<b>SLS</b>	Bases pour pose dans voûtes, pour différentes épaisseur de polycarbonate.
<b>SC</b>	Bases pour connection avec d'autres appareils.
<b>SCM</b>	Connection male.
<b>SCF</b>	Connection femelle.



S1



S2



S3



S4



S5



S6



SLS



SC



SCM



SCF

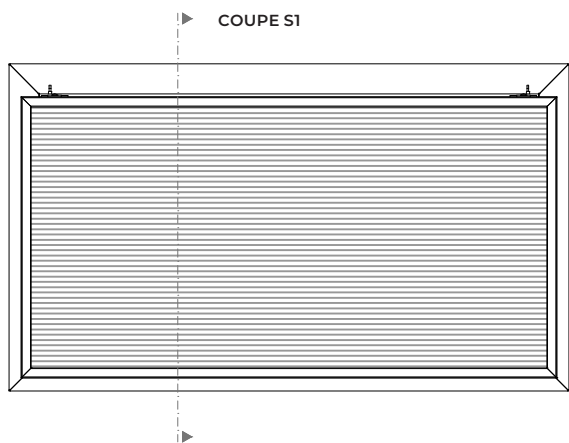
## POIDS

Selon dimensions et remplissage du capot.

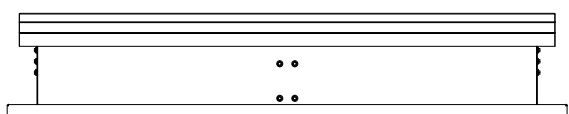
## OPTIONS

Dimensions sur mesure, non standard.

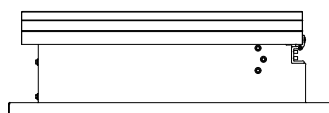
Finition teinte RAL au choix.



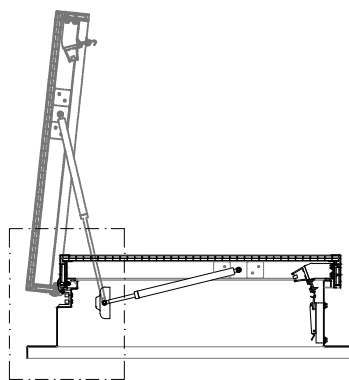
VUE DE DESSUS



VUE DE FACE



VUE DE COTÉ



DÉTAIL 01

COUPE S1