

CARACTÉRISTIQUES DU PRODUIT

TRILIGHT est un système de façade polycarbonate certifié CE.

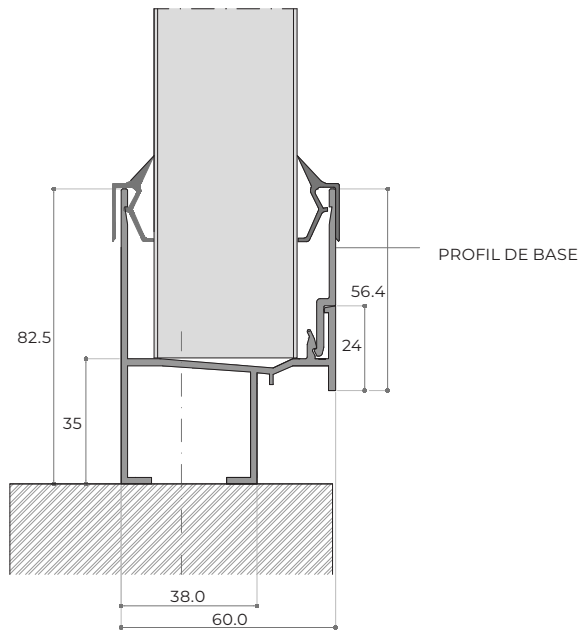
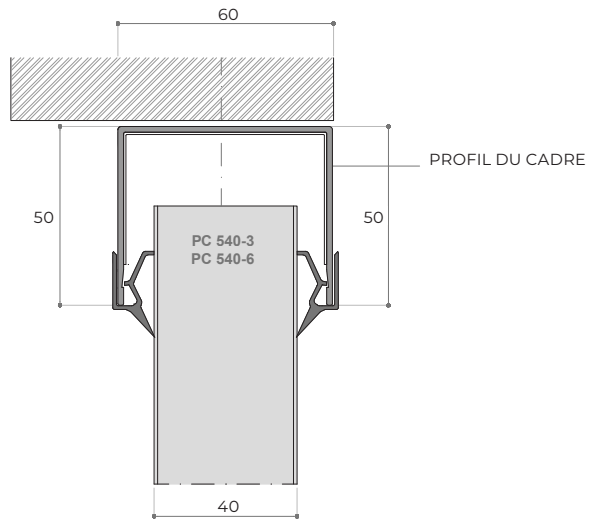




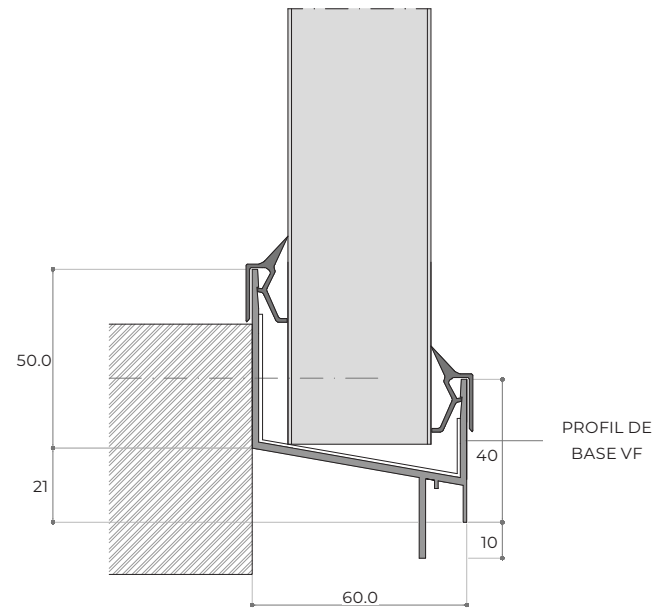
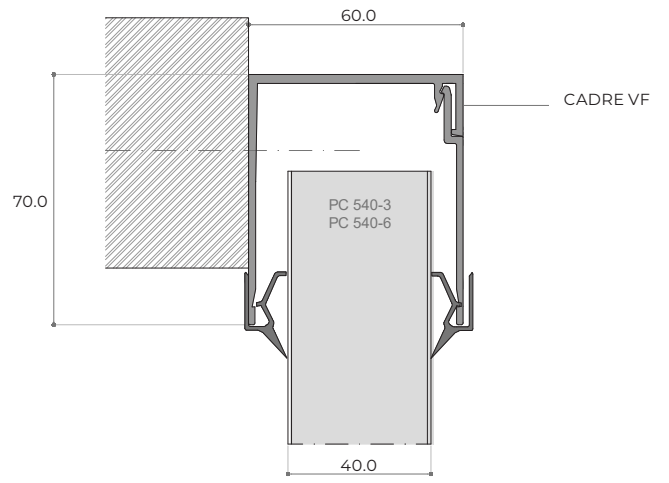
trilight

	PC216	ARCOPLUS 625	PC 540-3	PC 540-7	PC 560-11
LARGEUR COUVERTE (mm)	200	667	500	500	500
DIMENSIONS (mm)	210 X 16	683 X 20	525 X 40	252 X 40	525 X 60
U-VALUE (W/m ² K)	2,7	1,7	1,7	1,1	0,80/0,82
ISOLATION ACOUSTIQUE (dB) DIN 52210	16	16	21	21	22
COULEUR (STANDARD)	CRISTALL, BRONZE, OPAL		CRISTALL, OPAL		
TRANSMISSION LUMINEUSE (%)	65-35	60-35	58-30	56-30	54-28
CLASSEMENT AU FEU (EN ISO 1350-1-1)			B-S1, D0		
CLASSIFICATION CE	+	+	+	+	+

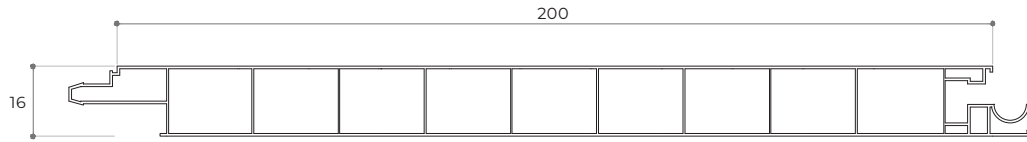
**MONTAGE EN TUNEL - SANS
RUPTURE DE PONT THERMIQUE**
PANNEAUX ÉPAISSEUR 40mm



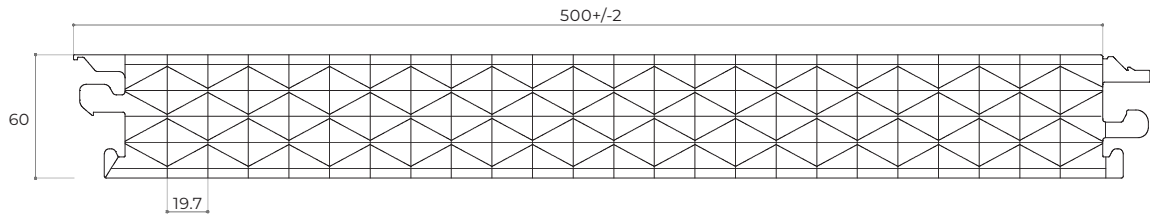
**MONTAGE EN APPLIQUE - SANS
RUPTURE DE PONT THERMIQUE**
PANNEAUX ÉPAISSEUR 40mm



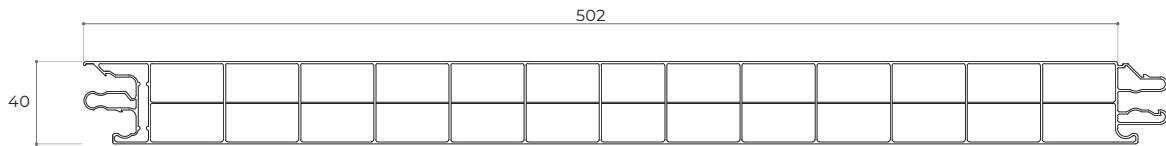
PC 216



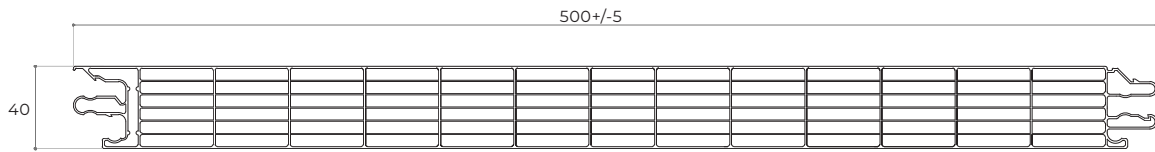
PC 560-11



PC 540-3



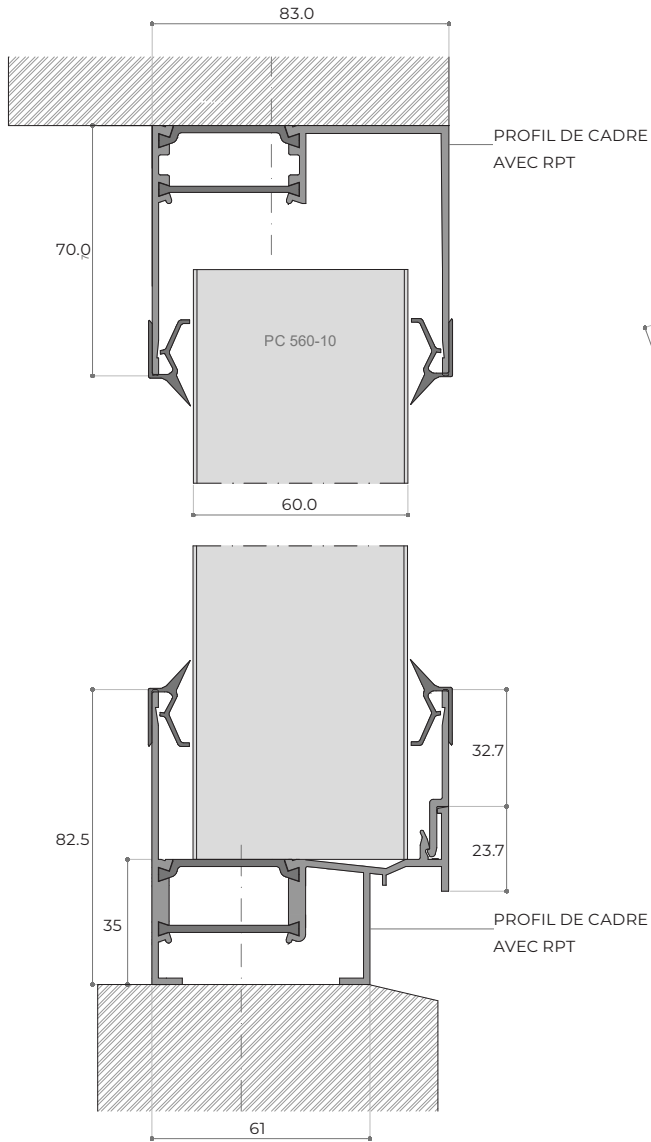
PC 540-7



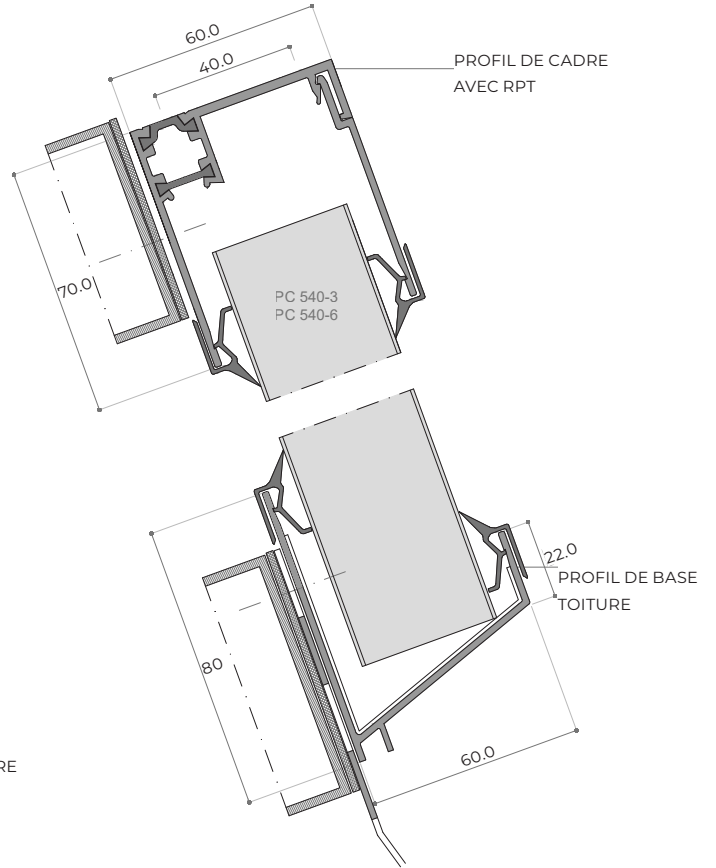
ARCOPLUS 625



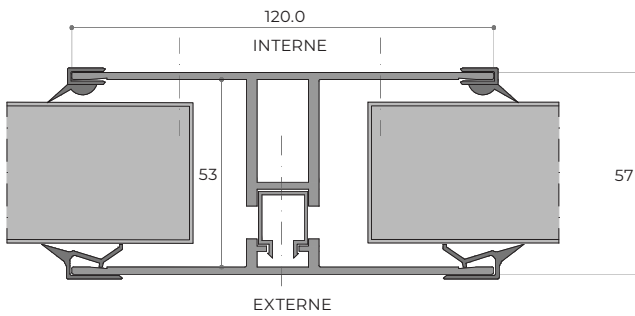
**MONTAGE EN TUNEL - AVEC
RUPTURE DE PONT THERMIQUE**
PANNEAUX ÉPAISSEUR 60mm



**POSE EN COUVERTURE
PENTE SUPÉRIEURE À 25°**



PROFIL ALUMINIUM H
PANNEAUX 40mm



CLIP ALUMINIUM

