

## DESRIPTIF

Le SUPERFIRE Z EI 120 est un rideau textile souple coupe feu avec irrigation. Il se déploie en cas d'incendie pour limiter et contrôler le mouvement des fumées mais aussi pour réduire les émissions et transferts de chaleur vers les autres zones de désenfumage et ainsi maximiser la protection du public et des biens. Ce système peut être adapté à des contraintes géométriques spécifiques, notamment de grands volumes ouverts où l'absence de structure apparente ne permet pas de respecter les espaces libres de fonctionnement des toiles. La classification EI 120 est obtenue par la superposition de 2 toiles souples, l'une standard plane et une seconde en forme d'accordéon et par les buses d'irrigation.

Les toiles sont composées d'un tissu en fibre de verre avec un revêtement en polyuréthane sur les deux côtés, fixé sur un tube enrouleur de 78 mm de diamètre et d'un caisson en acier galvanisé. La toile est irriguée par des buses de sprinklage positionnées à l'opposé du feu, sur la partie plane.

En position d'attente, la toile est invisible et retenue dans le caisson par l'action d'un moteur tubulaire 24 V. Des cartes de contrôles de lignes CRM (Control and Regulation for Motor) permettent une descente synchrone des différents moteurs reliés à une armoire de commande principale CBM. Le CBM doit être alimenté en 220 V et reçoit le signal incendie (24 ou 48 V Emission ou rupture de courant). Le système est à sécurité positive, la toile descend par le poids de la barre de lest en coulissant entre des rails de guidage. Le coffret de commande CBM est équipé de batteries qui autorisent une autonomie de 6 h en cas de coupure de courant.

Testé conformément aux normes EN 1634-1 et classé selon la norme EN 13501-2.

## CLASSIFICATION

EI 120



## SYSTÈME

L'ordre de descente de la toile peut être émis par le Centralisateur de Mise en sécurité incendie (C.M.S.I), par le bris de glace (D.C.M) ou Détecteur Autonome Déclencheur (DAD).

En cas d'incendie, le panneau de commande (CBM) reçoit le signal d'alarme et le rideau se déploie automatiquement, avec une vitesse de descente constante et contrôlée, même en l'absence d'alimentation de courant.

En cas de fausse alarme, les rideaux reviennent automatiquement en position d'attente après la réinitialisation de l'alarme ou par action sur le bouton de rearmement. En cas d'absence de courant, les toiles restent en position d'attente dans le caisson jusqu'à 6 heures grâce au système de batterie de secours.

## TOILE

La toile enduite en fibre de verre résiste jusqu'à 1100°C. Le revêtement en polyuréthane sur les deux faces garantit la stabilité mécanique face aux pressions exercées par le feu, mais aussi lors de l'installation ou de sa confection en usine.

Toutes les coutures sont réalisées avec des fils d'acier inoxydable renforcés avec un revêtement de Kevlar.

## CAISSON

Il est réalisé en tôle d'acier galvanisé de 1,2 mm d'épaisseur et de différentes configurations pour s'adapter aux besoins architecturaux du bâtiment.

Les dimensions du caisson dépendent de la hauteur de descente de la toile et de l'espace disponible pour les opérations de maintenance.

## RAILS DE GUIDAGE LATÉRAUX

Ils sont réalisés en acier galvanisé d'épaisseur 1,5 à 3 mm d'épaisseur selon la largeur et la hauteur de la toile.

## ROULEAU

Les rails de guidage latéraux sont réalisés en acier galvanisé de 1,5 mm d'épaisseur et de 78 mm de diamètre. Système spécial de glissière pour la fixation de la toile.

## BARRE DE LEST

Acier galvanisé de 1,2 mm d'épaisseur.

## MOTEUR ELECTRIQUE

**Moteur tubulaire:** 24 V.  
**Puissance maxi:** 24 W / 18 Nm.  
**Intensité maxi:** 3 A.  
**Vitesse linéaire moyenne:** 0,10 m/s à 0,15 m/s.

## CARTE CONTROLE DE LIGNE CRM

Carte électronique dans une boîte polyester IP56 pour le contrôle du moteur.  
**Dimensions (LxHxl):** 120 x 160 x 75 mm.

## ARMOIRE DE COMMANDE CBM

Alimenté par le secteur, l'armoire assure l'interface entre le CMSI et les moteurs des écrans.  
Permet également le réarmement pour la remonté des toiles. Système d'alerte visuel et sonore.  
**Dimensions (LxHxP):** 400 x 600 x 310 mm.  
**Entrée:** 230 V 50Hz.  
**Sortie:** 24 V.  
**Batterie:** 2 x 12 V 7,5 Ah rechargeables (jusqu'à 6 heures d'autonomie).  
**Capacité maximale:** jusqu'à 12 moteurs.

## SYSTÈME D'IRRIGATION

Une électrovanne reliée à l'armoire de commande principale peut activer le système d'irrigation avec un délai de 3 minutes en standard.  
En option, l'électrovanne peut être déclenchée à l'aide d'un fusible thermique afin d'éviter la pulvérisation d'eau en cas de fausse alerte.  
Ainsi, même en cas d'alarme incendie, le système d'irrigation ne fonctionne pas tant que le capteur n'atteint pas une certaine température (par exemple 77°C).  
Dans ce cas et pour des raisons de sécurité, le système d'irrigation ne sera pas activé tant que ces 3 conditions ne seront pas réunies:

- 01** Alarme incendie;
- 02** Délai de sécurité de trois minutes;
- 03** Capteur thermique au-dessus de 77°C.

Le nombre de buses est adapté aux dimensions de chaque rideau l'irrigation doit respecter les conditions suivantes:

**Débit d'eau**  $\geq 5.5$  l/min/m<sup>2</sup>;  
**Pression**  $\geq 2$  bar.

## OPTIONS

**Système d'irrigation:** la rampe peut être intégrée au caisson pour plus de discrétion.

**Fusible thermique:** calibré à 77°C pour activer l'irrigation automatiquement.  
**Finition teinte RAL:** au choix pour les caissons, les barres de lest, et profils d'intégration pour faux plafond.

**Éléments en acier inoxydable:** pour caissons, barre de lest, rails de guidage, vis, rivets.

**Caisson et rails de guidage:** dimensions sur mesure pouvant répondre à des contraintes spécifiques au niveau architecturales ou techniques.

**Barre de lest:** profile en aluminium extrudé finition standard blanc RAL 9003, toutes teintes RAL disponibles en option, si profile d'intégration en faux plafond  
**Accessoires pour faux plafond:** profil en aluminium couleur blanche RAL 9003 (en standard ou teinte RAL au choix) pour masquer le caisson dans le faux plafond.

**Moteur électrique:** moteurs spéciaux 24 V jusqu'à 80 Nm sans CRM, moteurs spéciaux 230 V jusqu'à 120Nm sans CRM.

**CRM:** carte de surveillance de ligne spéciale, pour un déploiement à grande vitesse.

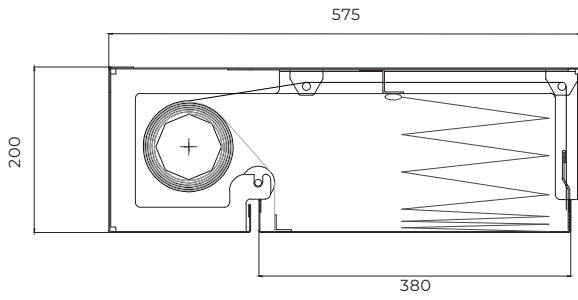
**CBM:** L'armoire de commande peut alimenter jusqu'à 48 moteurs, sortie d'informations supplémentaires, micro-commutateurs, communication avec d'autres dispositifs, batteries de secours spécifiques, possibilité de retarder le déploiement du rideau.

**Bouton d'évacuation (option pour rideau franchissable):** en appuyant sur ce bouton, le rideau se lève et l'utilisateur peut s'échapper par l'ouverture, le rideau se déploie automatiquement 30s plus tard.

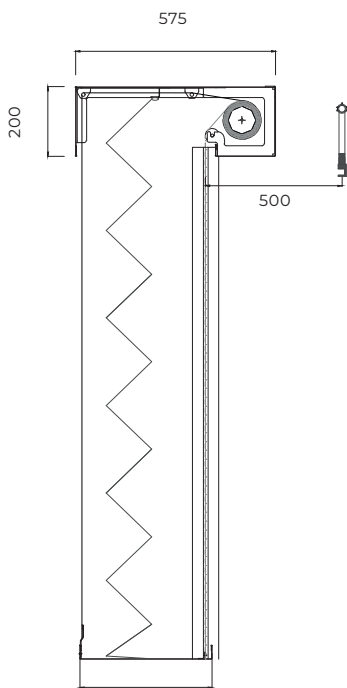
**Bris de glace:** bouton permettant la descente immédiate du rideau en cas d'incendie.

*Remarque: autres options possible, nous consulter.*

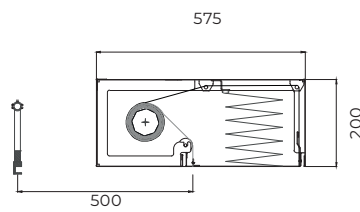
# CAISSON



**DÉTAIL DE CAISSON  
BARRIÈRE ÉLEVÉE**

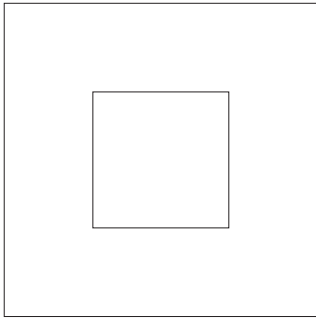


**DÉTAIL A  
RIDEAU EN POSITION DE SÉCURITÉ  
TOILE DÉPLOYÉE AU NIVEAU DU SOL**

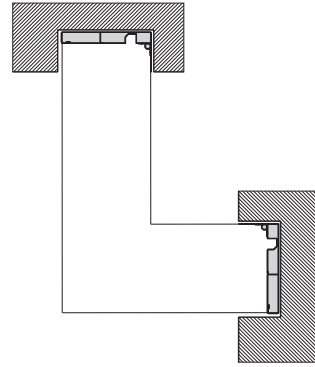


**DÉTAIL A  
RIDEAU EN POSITION D'ATTENTE  
TOILE RÉTRACTÉE DANS LE CAISSON**

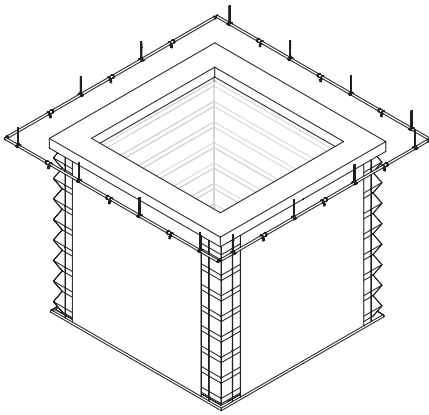
## DIFFERENT TYPES DE CONFIGURATION



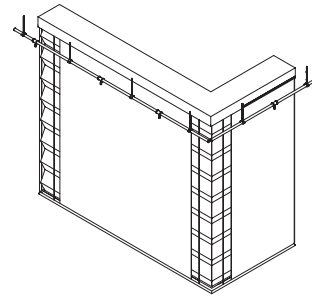
FORME CARRÉE



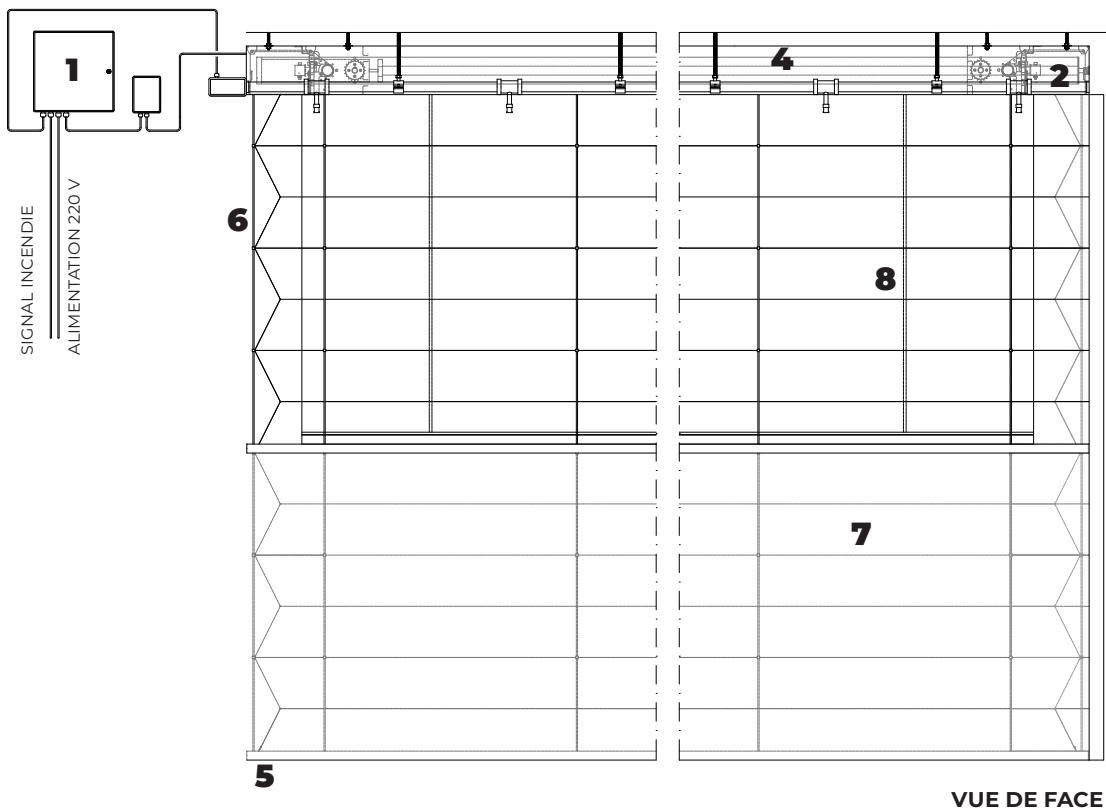
FORME EN L



FORME CARRÉE



FORME EN L



- 1. coffret de commande CBM
- 2. moteur tubulaire 230 V
- 3. caisson en acier galvanisé
- 4. enrouleur acier galvanisé
- 5. barre de lest en acier galvanisé
- 6. bandes de guidage de la toile
- 7. toile en forme d'accordéon
- 8. toile plate résistante au feu
- 9. sprinkler ou rampe d'irrigation
- 10. electrovanne

