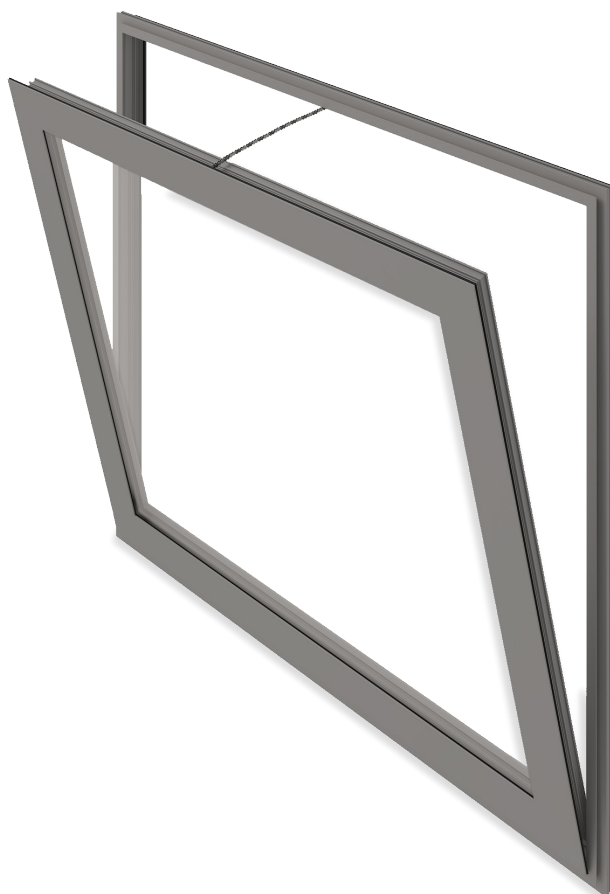


CARACTÉRISTIQUES DU PRODUIT

PERVEA est un châssis mono vantail adapté pour la ventilation naturelle des locaux et pour répondre aux normes de protection incendie. Ses profils fins en aluminium extrudé et à rupture de pont thermique lui confèrent une esthétique compacte, parfaitement adaptée pour une pose en façade. Son mécanisme est entièrement intégré dans les profils et donc invisible en position fermée, PERVEA respecte les lignes architecturales les plus exigeantes. Remplissage double vitrage variable de 13 à 61 mm d'épaisseur. Différents systèmes d'ouverture/ fermeture disponibles en électrique.





pervea

APPLICATIONS

Particulièrement adapté pour une pose en façade: centres commerciaux, atriiums, bureaux, entre autres.

Des profils spéciaux peuvent être adaptés pour une pose en maçonnerie ou pour les systèmes de pose dans les murs rideaux.

MATÉRIAUX

Profils extrudés à rupture de pont thermique en EPDM.

DIMENSIONS

Dépend du type de profils. Disponible en différentes tailles.

ANGLE D'INSTALLATION

Uniquement à 90°.

ANGLE D'OUVERTURE

Variable selon les dimensions, le poids du remplissage et du mécanisme d'ouverture/ fermeture.

CLASSEMENT AEV (AIR EAU VENT)

Perméabilité à l'air: classe 4 (600 Pa).

Étanchéité à l'eau: E (750 Pa).

Résistance au vent: C4 (1600 Pa).

ISOLATION THERMIQUE

Valeur U jusqu'à 1,6 W/m²K selon la combinaison cadre et épaisseur du verre. Des versions à haute isolation, HI et HI+, sont disponibles.

AFFAIBLISSEMENT ACOUSTIQUE

Rw (C; Ctr) = 42 (-2; -4) dB

REPLISSAGE EN VERRE

Vitrage épaisseur variable de 13 à 61 mm.

MOTORISATIONS

Moteurs dissimulés dans les profils en aluminium:

M24V: vérin électrique à chaînes 24 V (ventilation et désenfumage).

M230V: vérin électrique à chaînes 230 V pour la fonction aération uniquement.

POIDS

Sur demande selon les dimensions et caractéristiques du verre.

OPTIONS

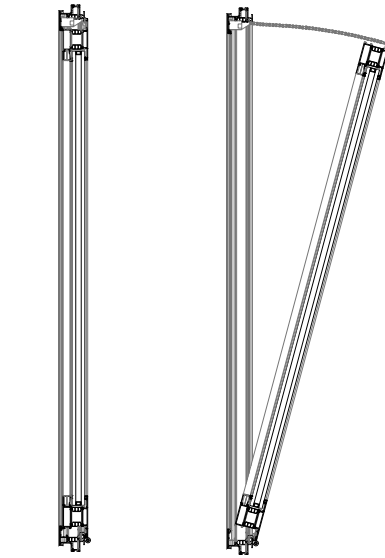
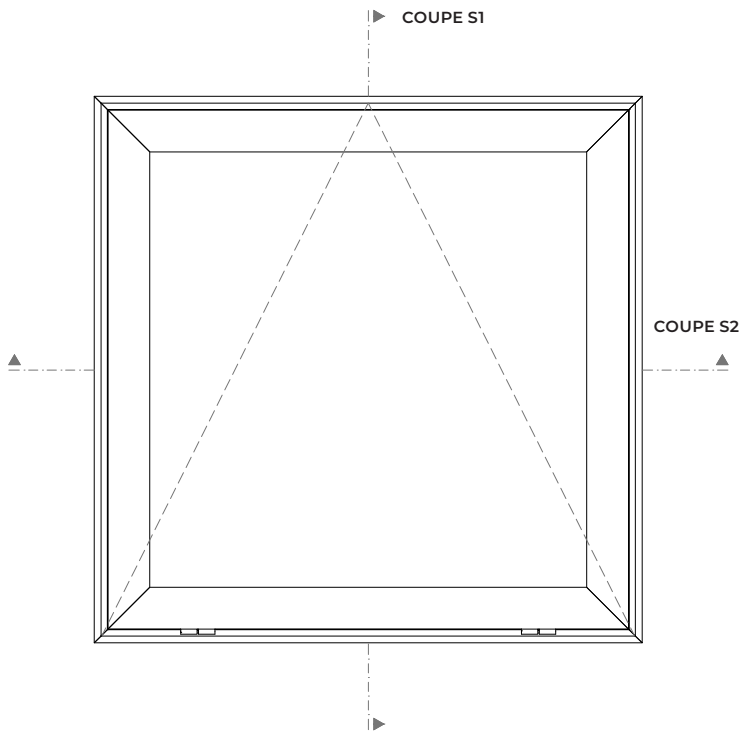
Dimensions sur demande.

Finition thermolaquage (toutes teintes RAL disponibles en standard).

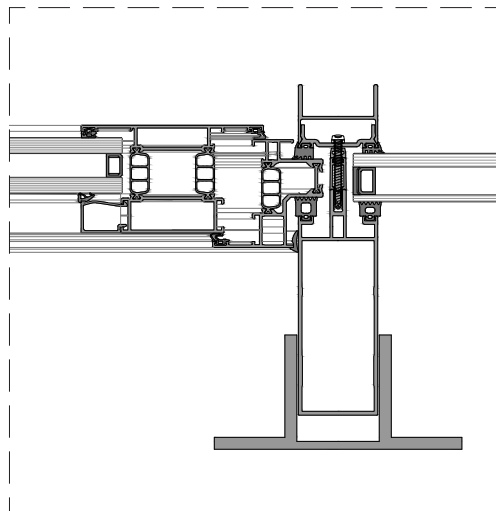
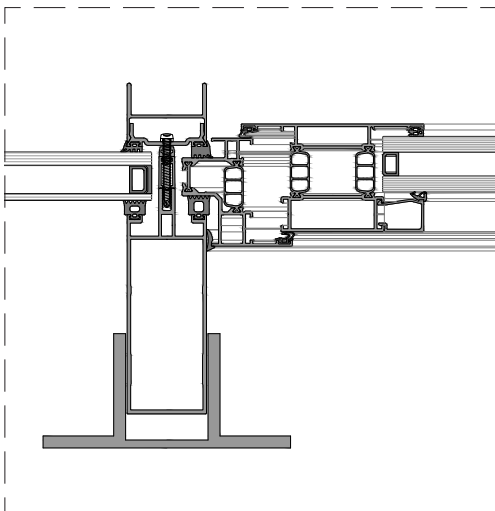
CONFORMITÉ

DEVEA répond aux exigences Européennes pour le marquage CE selon EN 12101-02.

P01 PROFIL

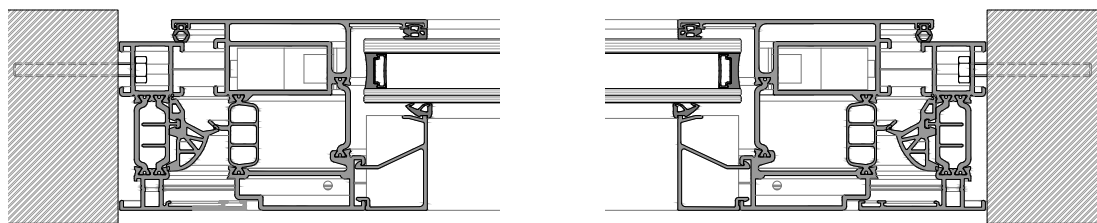
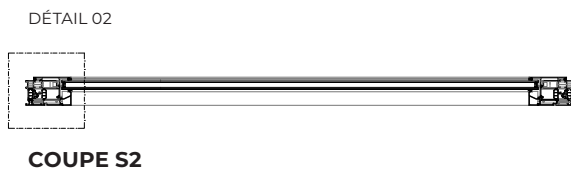
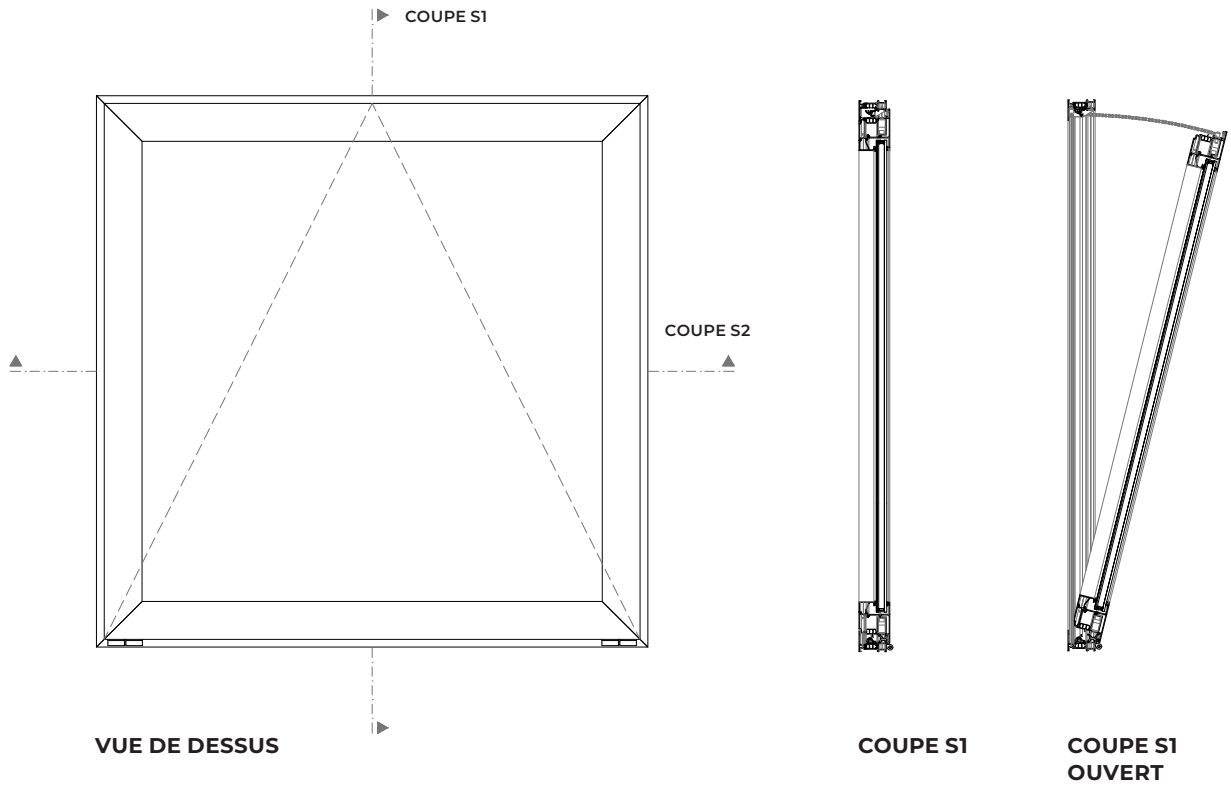


COUPE S2



DÉTAIL 01
P01 PROFILS POUR POSE DANS MUR RIDEAU

P02 PROFIL



DÉTAIL 02
P02 PROFILS POUR POSE SUPPORT BÉTON MAÇONNERIE