

DESRIPTIF

Le MEGAFIRE est un rideau coupe-feu automatique qui, en cas d'incendie, limite et contrôle le mouvement des fumées, avec classification EI_{1,30} et EI_{1,60}

Le rideau est composé de tissu en fibre de verre avec revêtement intumescent cousu avec fil d'acier renforcé et fixé à un enrouleur en acier de 89 mm de diamètre. Le caisson et les rails de guidage latéraux sont fabriqués en acier galvanisé.

Tout le système est entraîné par un moteur tubulaire 230 V avec un système spécial de sécurité par gravité.

Le coffret de commande pour rideaux automatiques (CBM), avec une tension d'entrée nominale de 115 V ou 220 V et tension de sortie de 230 V.

L'alimentation sans interruption (système UPS) existe dans tous les panneaux de contrôle.

Testé selon les normes EN 1634-1 et classé selon la norme EN 13501-2. Marquage CE selon la norme EN 16034.

CLASSIFICATION

EI_{1,30}

EI_{1,60}

megafire EI60



SYSTÈME

Le système peut être activé par un DENFC, un contact d'alarme incendie, des dispositifs internes de détection d'incendie et de fumée ou des boutons d'urgence manuels.

En cas d'incendie, le coffret de commande (CBM) reçoit le signal d'alarme, et le rideau se déploie automatiquement, avec une vitesse de descente constante, contrôlée et sûre, même en cas de coupure totale de l'alimentation électrique de tous les rideaux.

En cas de fausse alarme, les rideaux reviennent automatiquement en position d'attente après réinitialisation de l'alarme. En cas d'absence de courant, le rideau reste entièrement rétracté grâce au système de batterie de secours.

TOILE

Le rideau est composé de trois couches pour constituer un ensemble particulièrement compact et résistant au feu avec classement EI 60 sans irrigation.

CAISSON

Caisson en acier galvanisé d'une épaisseur de 1,2 mm avec différentes possibilités d'adaptation aux différents espaces architecturaux et aux exigences d'entretien. Les dimensions de celui-ci varient en fonction de la largeur et de la hauteur du rideau.

RAILS DE GUIDAGE LATÉRAUX

Acier galvanisé d'une épaisseur de 1,5 à 3 mm

ENROULEUR

Acier galvanisé de 3 mm d'épaisseur et de 89 mm de diamètre

MOTEUR ELECTRIQUE

Moteur tubulaire: 230 V
Puissance maxi: 435 W / 120 Nm
Intensité maxi: 1,9 A
Vitesse linéaire moyenne: 0,11 m/s

ARMOIRE DE COMMANDE CBM

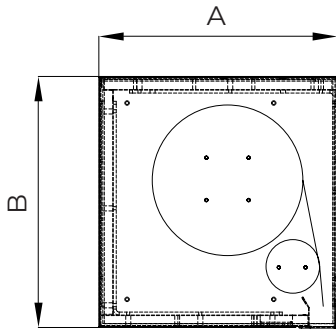
Il reçoit le signal d'alarme du système de gestion des incendies et contrôle le mouvement des rideaux. Système d'alerte visuelle et sonore.
Dimensions (L x H x P): de 300 x 230 x 140 mm
Entrée: 115 ou 220 V 50Hz
Sortie: 230 V
Batterie: 2 x 12 V 7 Ah rechargeable

OPTIONS

Finition teinte RAL: caissons et rails de guidage latéraux.
Éléments en acier inoxydable: caissons, rails de guidage latéraux, vis, rivets.
Bouton d'évacuation (option pour rideau franchissable): en appuyant sur ce bouton, le rideau se lève et l'utilisateur peut s'échapper par l'ouverture, le rideau se déploie automatiquement 30 secondes plus tard.
Bouton d'urgence: en appuyant sur ce bouton, le rideau se déploie immédiatement.

Remarque: autres exigences et solutions personnalisées sur demande.

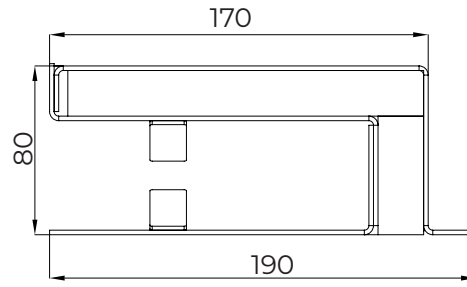
CAISSON



SIMPLE ENROULEUR

A: 300-800 mm
B: 300-800 mm

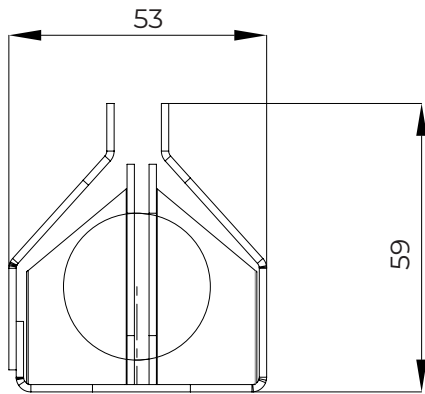
RAILS DE GUIDAGE LATERAUX



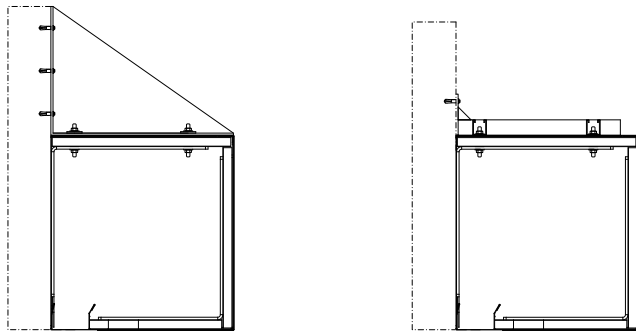
FIXATION LATÉRALE

A: 170 mm
B: 130 mm

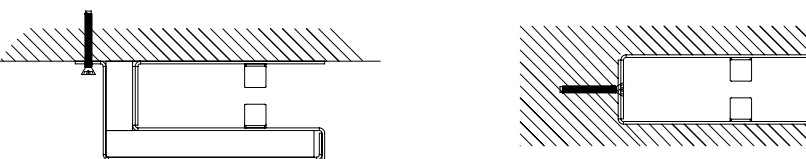
COUNTRE POIDS



FIXATION DU CAISSON

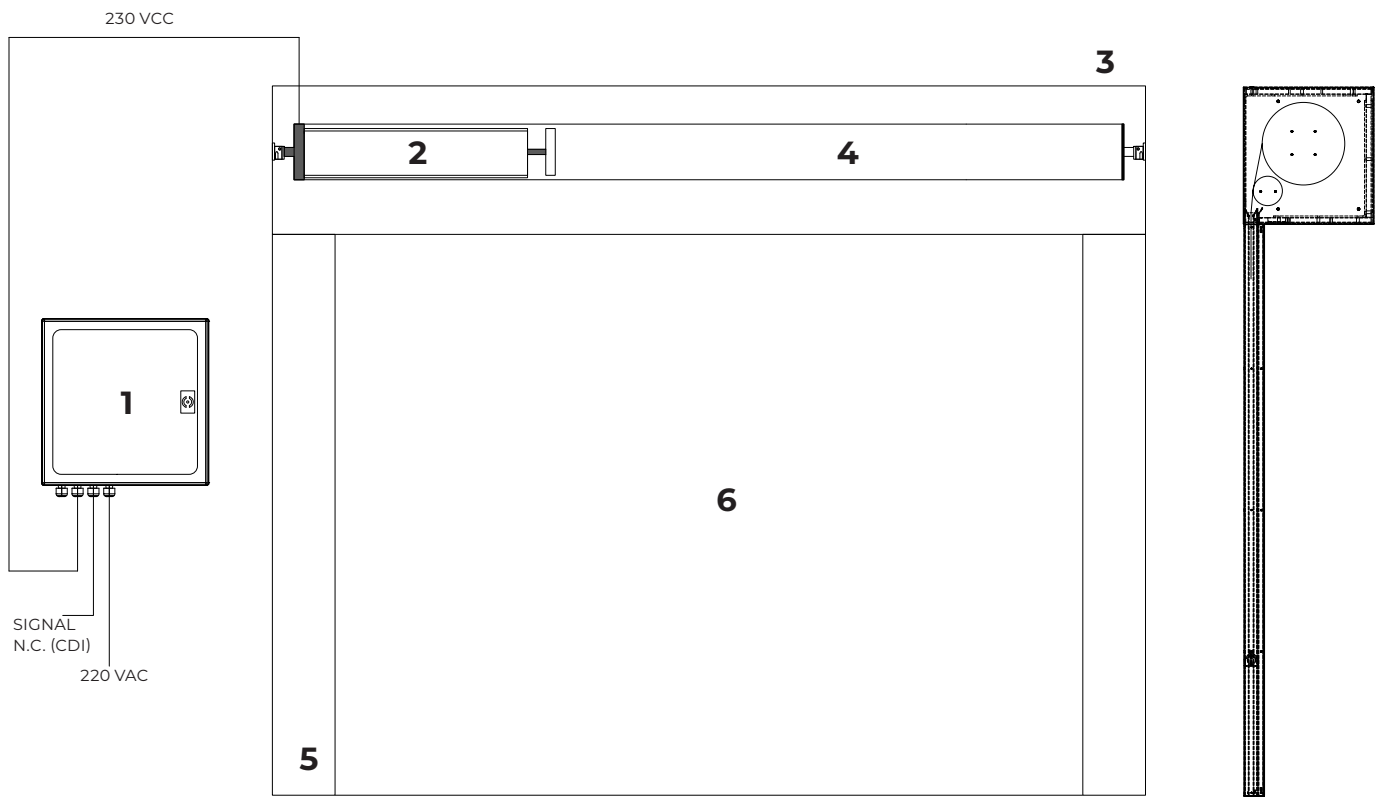


FIXATION DE RAILS DE GUIDAGE



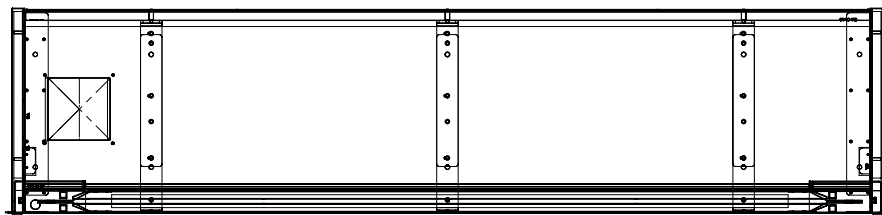
**FIXATION EN
APPLIQUE**

**FIXATION
ENCASTREE**



VUE DE FACE

COUPE VERTICALE



COUPE HORIZONTALE

1. coffret de commande CBM
2. TRIA moteur 230 V
3. caisson en acier galvanisé
4. enrouleur acier galvanisé
5. rails de guidage en acier galvanisé
6. toile souple résistante au feu