

CARACTÉRISTIQUES DU PRODUIT

LUVIA MONO est un châssis mono vantail adapté pour la ventilation naturelle des locaux et pour répondre aux normes de protection incendie. Son esthétique compacte et ses propriétés techniques sont particulièrement appréciés pour une pose en verrières.

Remplissage double vitrage variable de 16 à 50 mm d'épaisseur. Différents systèmes d'ouverture / fermeture disponibles en pneumatique et électrique.





Iuvia

APPLICATIONS

Particulièrement adapté pour une pose en verrières : centres commerciaux, atriiums, bureaux, entre autres.
Des profils spéciaux peuvent être adaptés pour une pose en maçonnerie ou pour les systèmes de pose dans les murs rideaux.

MATÉRIAUX

Profils extrudés à rupture du pont thermique en EPDM.

DIMENSIONS

Selon type de profils choisis.

ANGLE D'INSTALLATION

Variable de 2 à 85°.

ANGLE D'OUVERTURE

Variable selon les dimensions, le poids, l'angle d'installation et la motorisation choisis.

CLASSEMENT AEV (AIR, EAU, VENT)

Perméabilité à l'air: classe 4 (600 Pa).
Étanchéité à l'eau: E1200 (1200 Pa).
Résistance au vent: E2150 (2150 Pa).

ISOLATION THERMIQUE

Valeur U jusqu'à 1,3 W/m²K selon la combinaison cadre et épaisseur du verre.
Des versions à haute isolation, HI et HI+, sont disponibles.

AFFAIBLISSEMENT ACOUSTIQUE

De 39 (0,-2) dB à 42 (-1,-2) dB.

REPLISSAGE DOUBLE VITRAGE

Double vitrage pareclosé épaisseur variable de 16 à 50 mm.
Verre extérieur collé (VEC) uniquement pour un angle d'installation de 2 à 33°.

MOTORISATIONS

P2F: ouverture et fermeture par vérin pneumatique double effet avec thermofusible (ventilation et désenfumage).

M24V: vérin électrique pendulaire 24 V (ventilation et désenfumage).

M24V: vérin électrique à chaînes 24 V (ventilation et désenfumage).

M230V: vérin électrique 230 V pour la fonction aération uniquement.

POIDS

Sur demande selon les dimensions et caractéristiques du verre.

OPTIONS

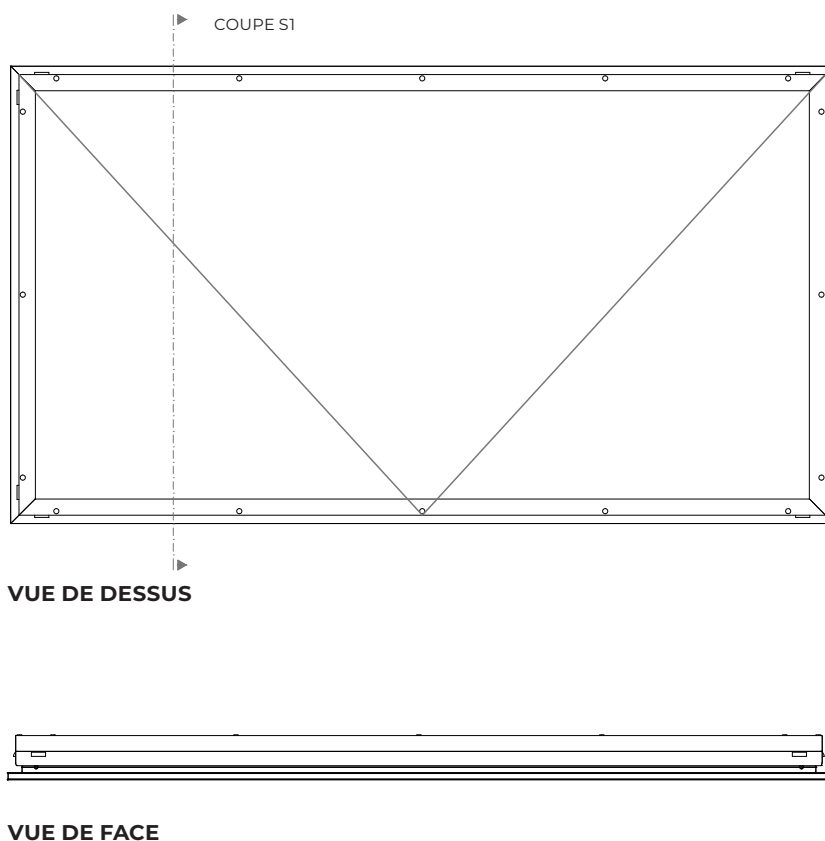
Dimensions sur demande.

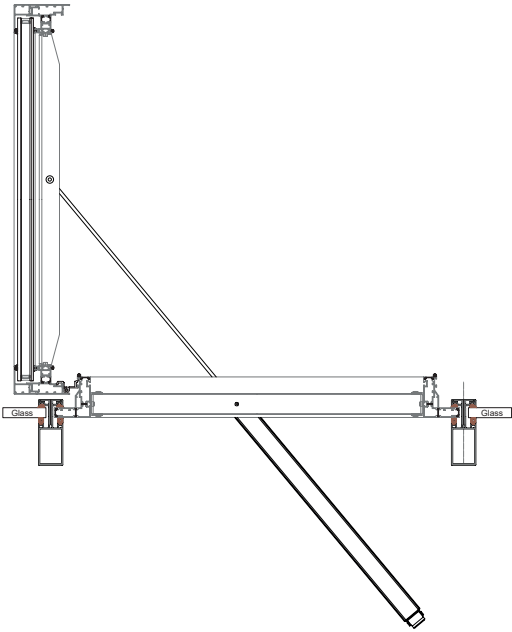
Finition thermolaquage (toutes teintes RAL disponibles en standard).

CONFORMITÉ

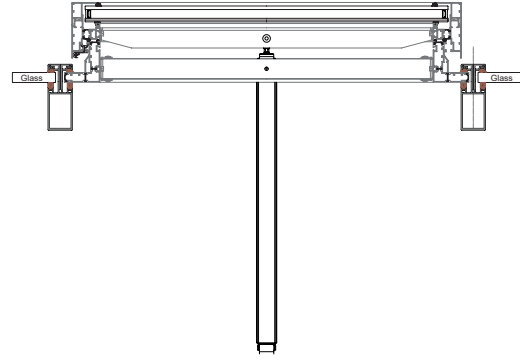
LUVIA est un DENFC certifié CE - EN 12101-02.

DESSINS GÉNÉRAUX | LUVIA L01

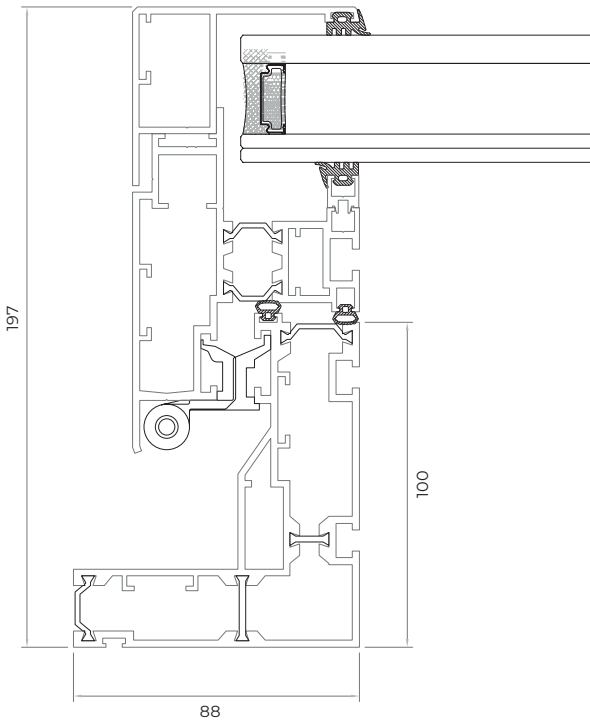




VUE LATÉRALE (POSITION OUVERT)



VUE LATÉRALE



DÉTAIL 01
L 01 PROFIL