

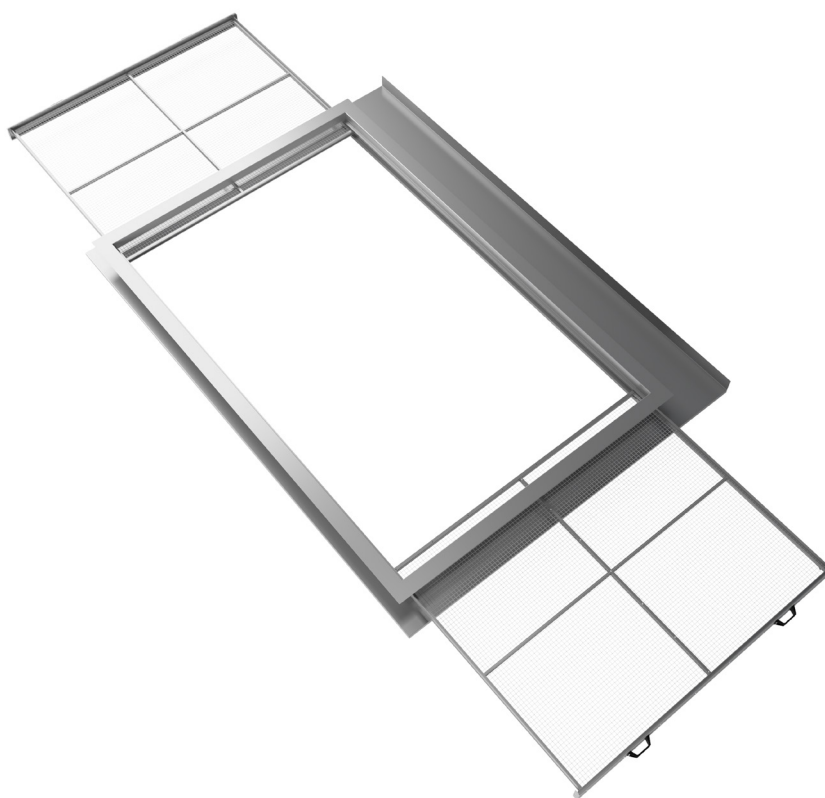
GRILLE ANTI-INSECTES À TIROIR

CARACTÉRISTIQUES DU PRODUIT

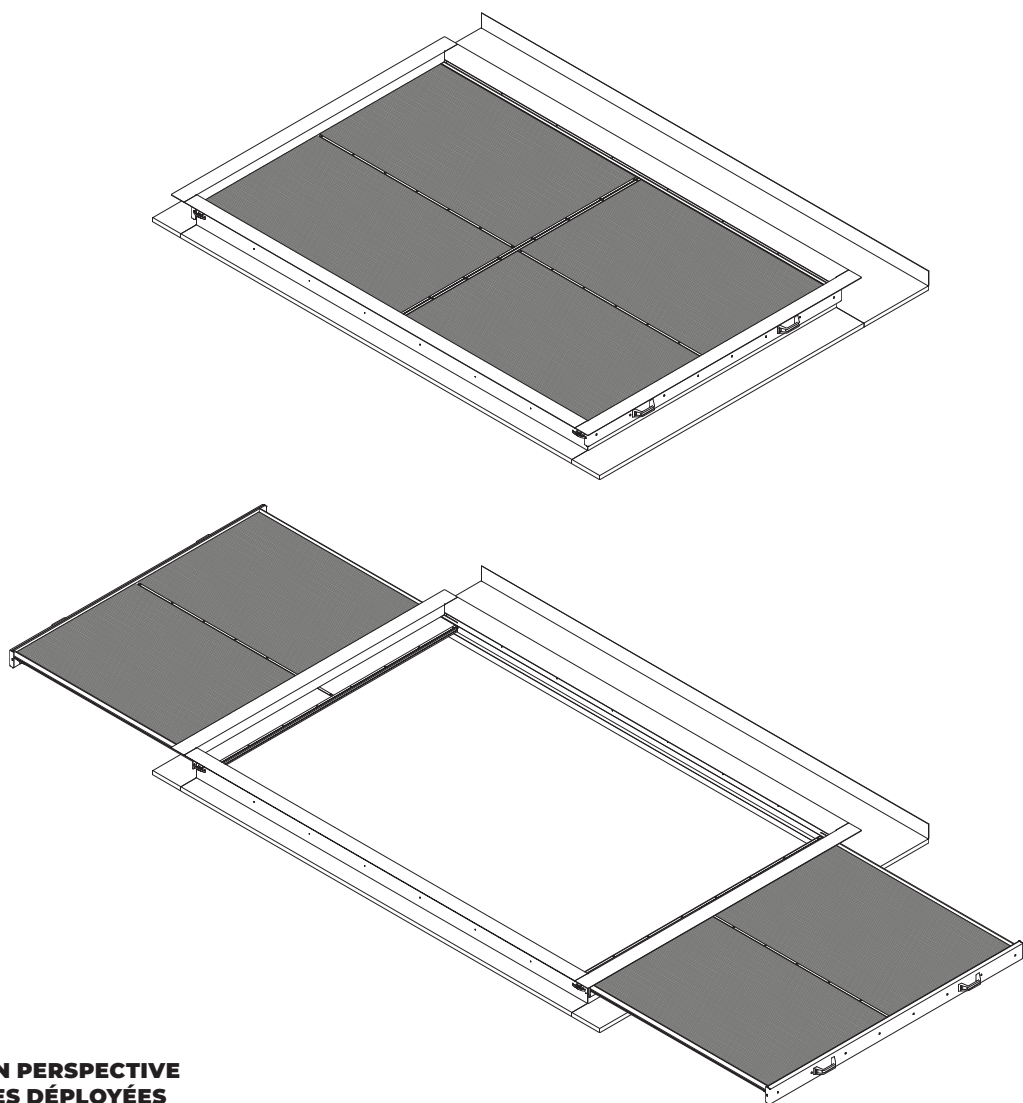
Dans l'industrie, et en particulier dans l'industrie alimentaire, il faut respecter des règles d'hygiène strictes. En particulier lorsque l'humidité de l'air est importante, il est nécessaire d'assurer une ventilation naturelle par des ouvrants. Il est donc primordial d'aérer régulièrement les espaces, sans intrusions d'insectes et de petits oiseaux. Il en est de même pour les centres logistiques, supermarchés, entre autres. Pour éviter ces situations, nous proposons en option les grillages anti-volatiles et anti-insectes montés directement sur nos appareils.

Pour faciliter la maintenance, nous pouvons réaliser des grilles montées sur un système de tiroirs, facilement accessibles depuis le toit.

Le système de tiroirs coulissant sur roulettes assure une étanchéité vis à vis des insectes et permet un entretien extrêmement rapide. Il est polyvalent car il peut être facilement adapté à des produits tels que VENTRA, DELTA, MEGADELTA et KALON.

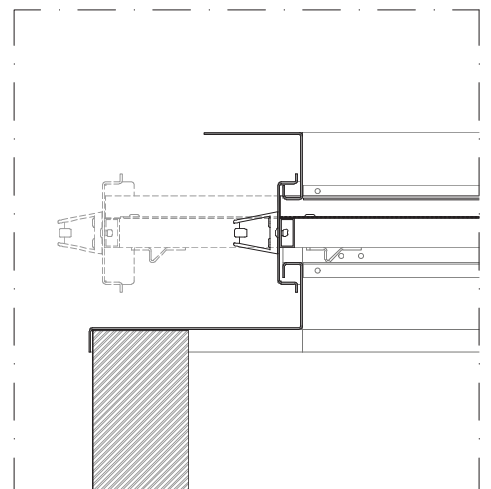
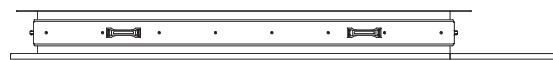
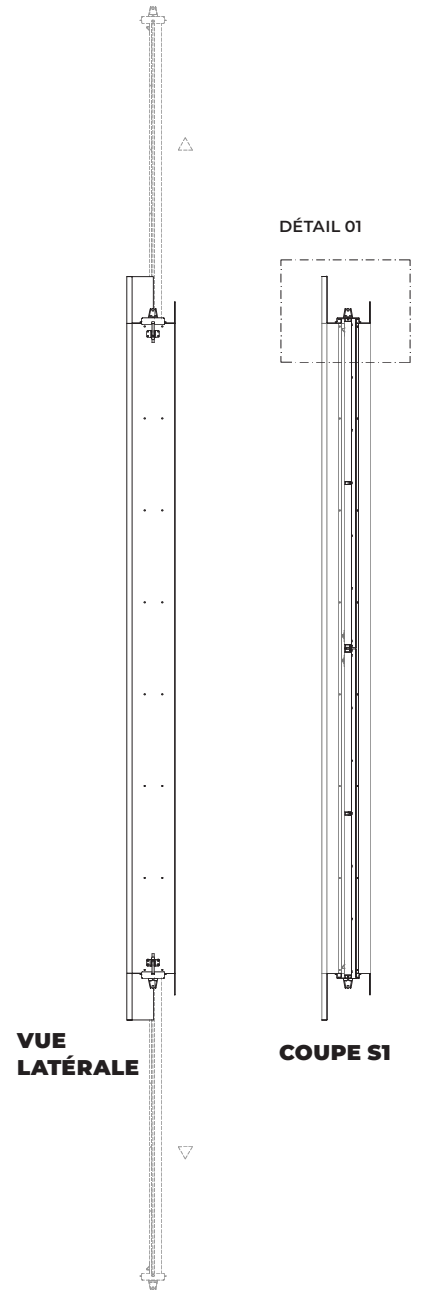
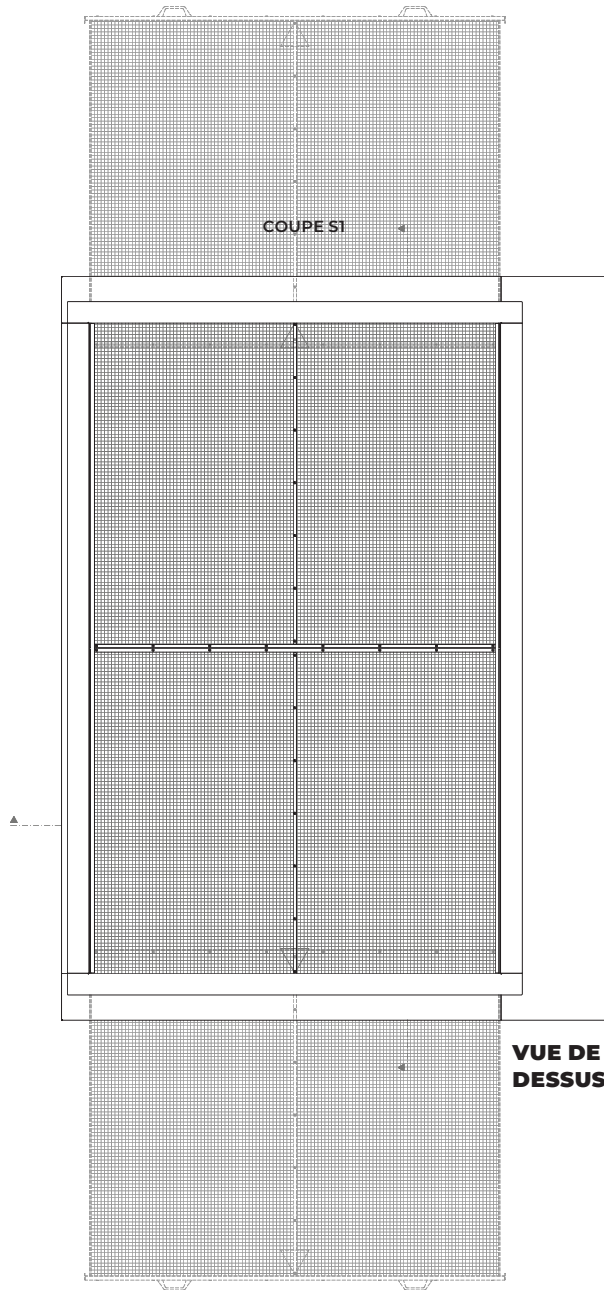


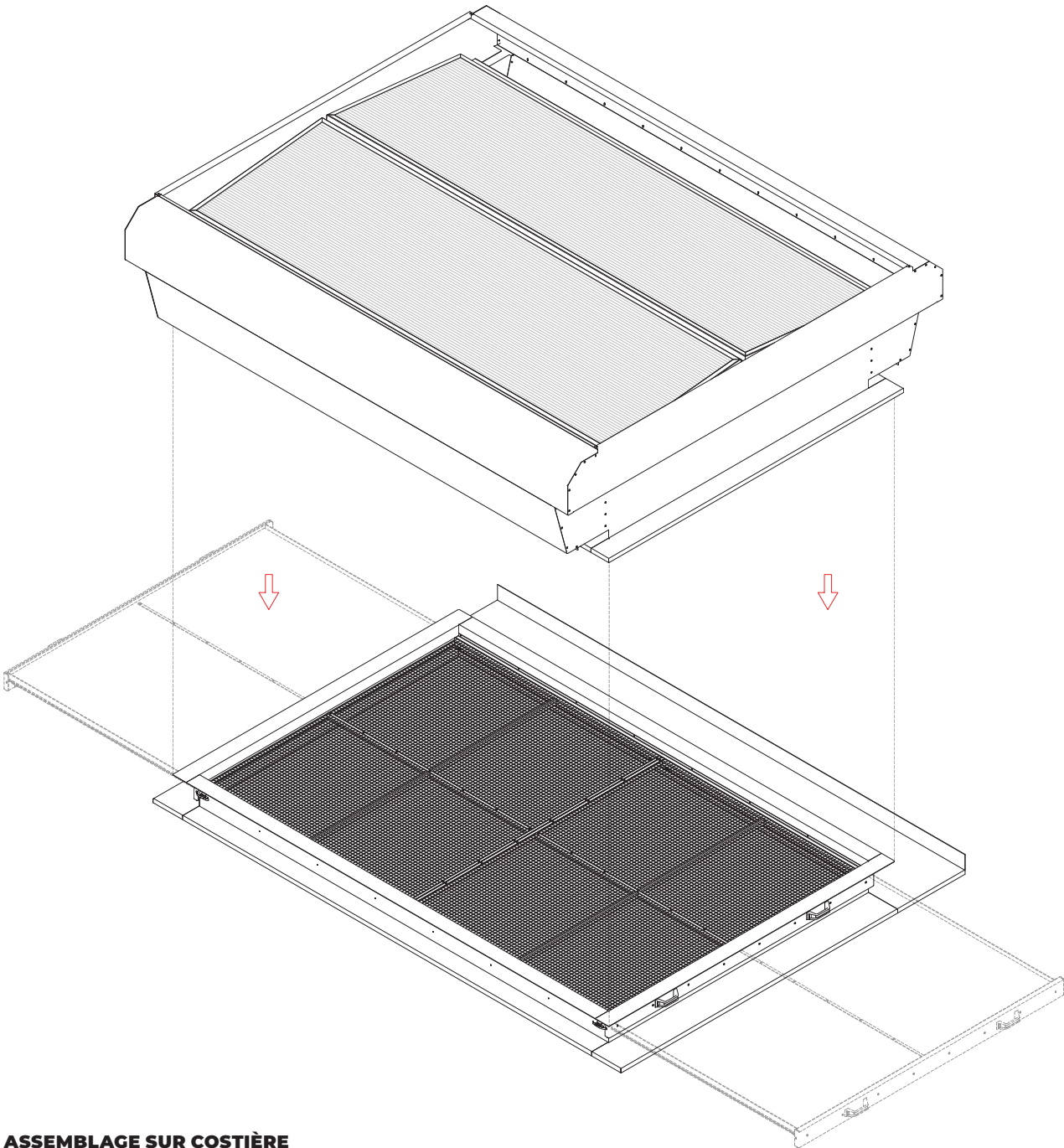
grille anti-insectes à tiroir



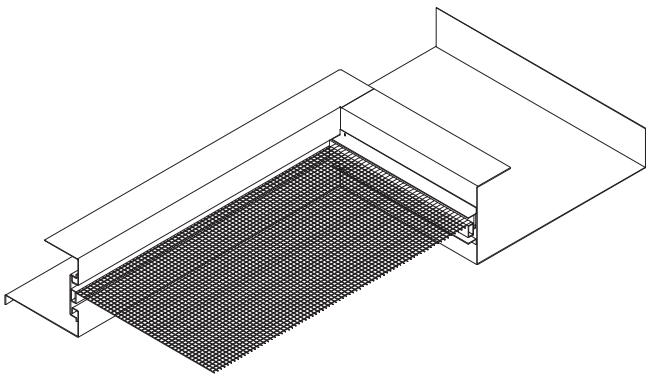
VUE EN PERSPECTIVE
GRILLES DÉPLOYÉES

DÉTAILS TECHNIQUES | GRILLES ANTI-INSECTES À TIROIR

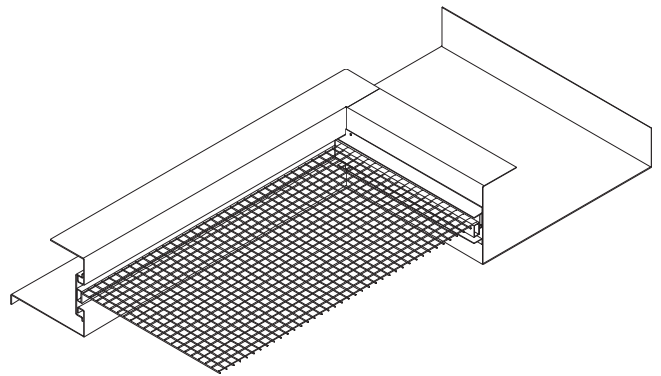




ASSEMBLAGE SUR COSTIÈRE



GRILLE ANTI-INSECTES



GRILLE ANTI-VOLATILES