

CARACTERISTIQUES DU PRODUIT

ENZO est un système de ventilation naturelle en forme de labyrinthe entièrement réalisé en aluminium. Il garantit la ventilation étanche même par temps de pluie. Sa version intégrée à la couverture est particulièrement esthétique. Deux modèles sont disponibles: ENZO FLAT et ENZO 45.





enzo

APPLICATION

Applications polyvalentes pour toitures et facades avec un angle d'installation de 5 à 90°.

Dédié à la prise d'air, au rejet d'air des conduits de ventilation naturelle, mécanique simple flux, double flux ou désenfumage mécanique.

Deux configurations sont possibles selon l'angle d'installation:

ENZO FLAT: pour une pente de toiture < 45°, il faut prévoir une évacuation des eaux sous la couverture.

ENZO 45: pour une pente de toiture > 45°, l'évacuation de l'eau se fait directement sur la couverture.

MATÉRIAUX

Aluminium trempé, résistant à l'eau de mer et à la corrosion (EN AW 5754).

Remarque: l'aluminium est fourni en standard, non traité. Possibilité de le fournir avec peinture électrostatique (dans n'importe quelle couleur RAL).

DIMENSIONS

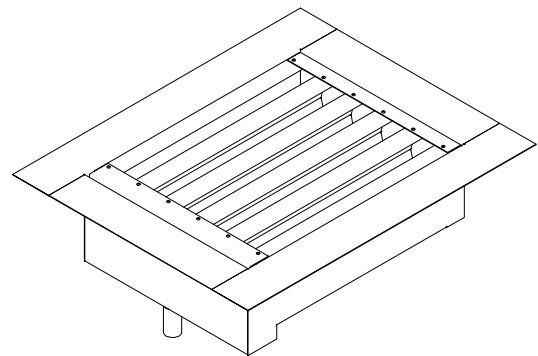
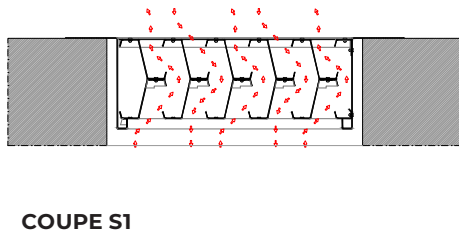
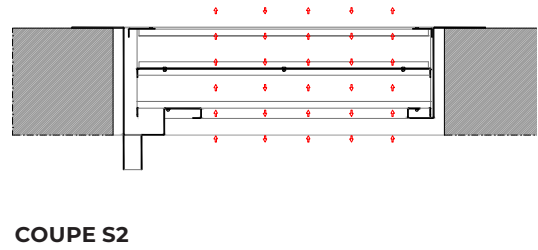
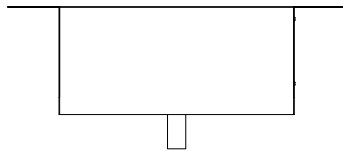
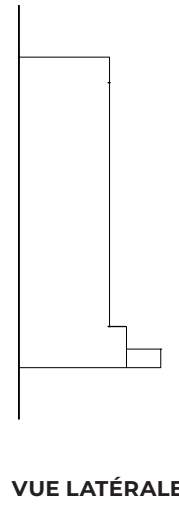
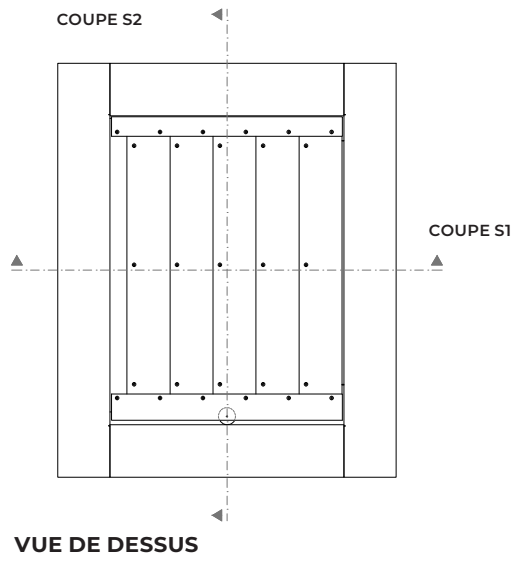
Largeur trémie d'ouverture: 375 - 2500 mm.

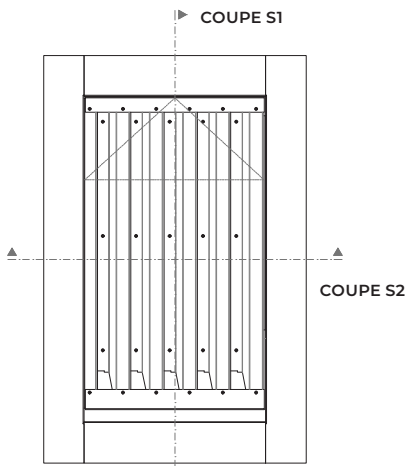
Longueur trémie d'ouverture: 500 - 3000 mm.

OPTIONS

Finition teinte RAL au choix (toutes teintes disponibles sur demande).

Grille anti-volatiles ou anti-insectes.

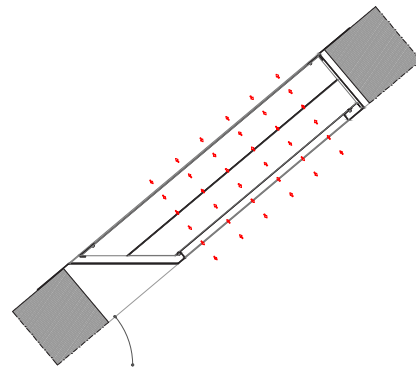




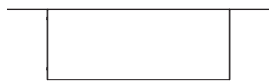
VUE DE DESSUS



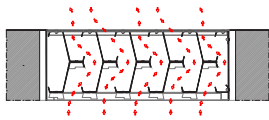
VUE LATÉRALE



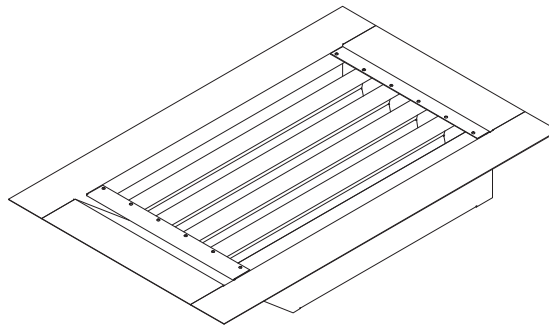
COUPE S2



VUE DE FACE



COUPE S1



ENZO VUE PERSPECTIVE