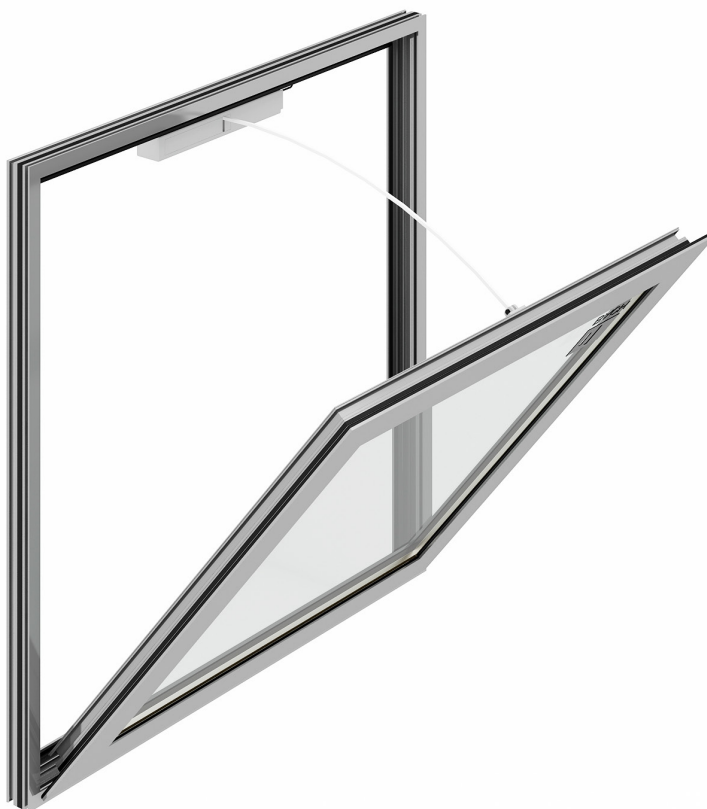


CARACTÉRISTIQUES DU PRODUIT

DEVEA est un châssis mono vantail adapté pour la ventilation naturelle des locaux et pour répondre aux normes de protection incendie. Ses profils fins en aluminium extrudé et à rupture de pont thermique lui confèrent une esthétique compacte, parfaitement adaptée pour une pose en façade. Remplissage double vitrage variable de 4 à 32 mm d'épaisseur. Différents systèmes d'ouverture/fermeture disponibles en pneumatique et électrique.





davea

APPLICATIONS

Particulièrement adapté pour une pose en façade: centres commerciaux, atriiums, bureaux, entre autres.
Des profils spéciaux peuvent être adaptés pour une pose en maçonnerie ou pour les systèmes de pose dans les murs rideaux.

MATERIAUX

Profils extrudés à rupture de pont thermique en EPDM.

DIMENSIONS

Dépend du type de profils. Disponible en différentes tailles.

ANGLE D'INSTALLATION

Uniquement à 90°.

ANGLE D'OUVERTURE

Variable selon les dimensions, le poids du remplissage et du mécanisme.
d'ouverture / fermeture.

CLASSEMENT AEV (AIR EAU VENT)

Perméabilité à l'air: classe 4 (600 Pa).
Étanchéité à l'eau: 9A (600 Pa).
Résistance au vent: C3 (1200 Pa).

ISOLATION THERMIQUE

Valeur U jusqu'à 1,6 W/m²K selon la combinaison cadre et épaisseur du verre.
Des versions à haute isolation, HI et HI+, sont disponibles.

AFFAIBLISSEMENT ACOUSTIQUE

Rw (C; Ctr) = 40 (-2; -4) dB

REPLISSAGE EN VERRE

Vitrage épaisseur variable de 4 à 32 mm.

MOTORISATIONS

M24V: vérin électrique pendulaire 24 V (ventilation et désenfumage).

M24V: vérin électrique à chaînes 24 V (ventilation et désenfumage).

M230V: vérin électrique 230 V pour la fonction aération uniquement.

POIDS

Sur demande selon les dimensions et caractéristiques du verre.

OPTIONS

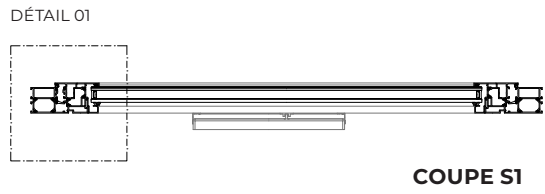
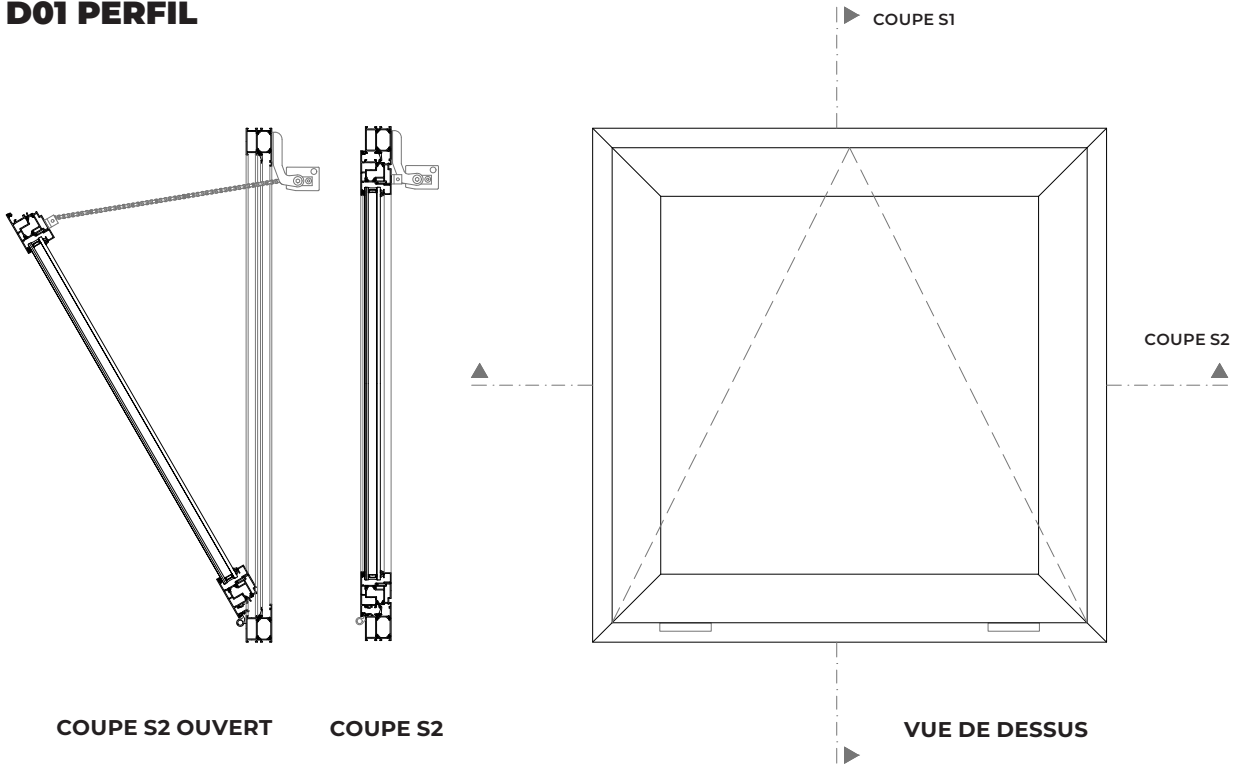
Dimensions sur demande.

Finition thermolaquage (toutes teintes RAL disponibles en standard).

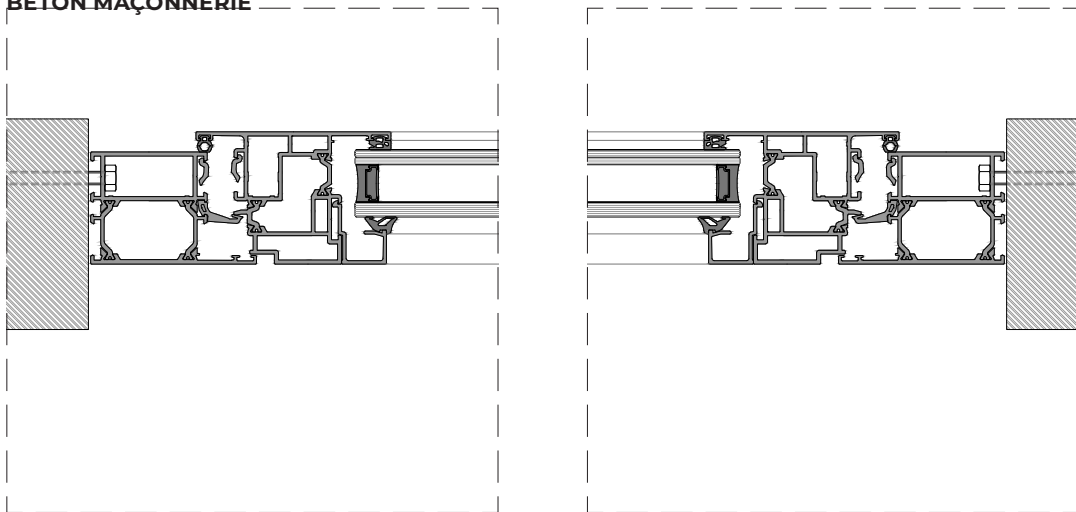
CONFORMITÉ

DEVEA répond aux exigences Européennes pour le marquage CE selon EN 12101-02.

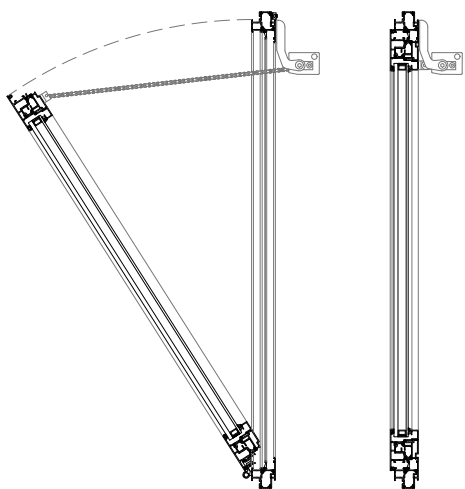
D01 PERFIL



DÉTAIL 01 D01 PROFILS POUR POSE SUPPORT BÉTON MAÇONNERIE

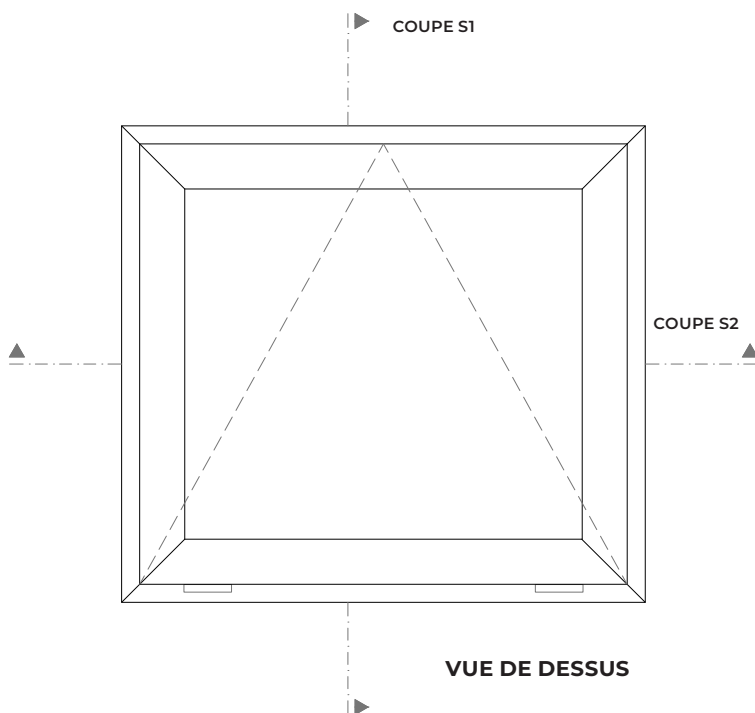


D02 PERFIL



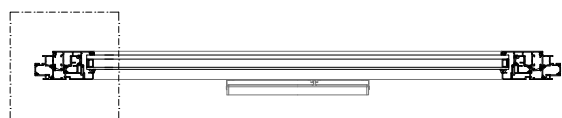
COUPE S2 OUVERT

COUPE S2



VUE DE DESSUS

DÉTAIL 02



COUPE S1

DÉTAIL 02 D02 PROFILS POUR POSE DANS MUR RIDEAU

