

## CARACTERISTIQUES DU PRODUIT

DELTA TG est un exutoire de fumée à double capots adapté à l'évacuation de grandes quantités d'air chaud et/ou de fumées d'un bâtiment, à la ventilation journalière et à l'éclairage naturel. Cette variation du DELTA possède un remplissage en double vitrage. Il peut être installé sur tous types de couvertures. Les DENFC sont fabriqués selon les normes de contrôle de qualité ISO 9001 et sont conformes aux exigences européennes EN 12101-2. Des tests d'endurance avec 10 000 cycles d'ouverture et de fermeture ont prouvé leur conception robuste et fonctionnelle.

Ils sont fabriqués en aluminium de haute qualité résistant à la corrosion, ce qui permet de réduire les besoins de maintenance, d'assurer l'étanchéité et de réduire les poids pour leur manutention et les charges en couverture. Disponible en grandes dimensions, jusqu'à 2000 x 2000 mm (largeur x longueur) et pour des motorisations électriques ou pneumatiques.

DELTA TG répond aux exigences Européennes pour le marquage CE selon EN 12101-02.





## APPLICATIONS

DELTA TG peut être installé sur tous types de couvertures, ou dans les systèmes d'éclairage naturel comme les sheds.  
Particulièrement adapté aux ERP (Hall d'expositions, Centres commerciaux, entre autres).

## MATERIAUX

Aluminium trempé, résistant à l'eau de mer et à la corrosion (EN AW 5754).  
Roulements résistants à la corrosion.  
Scellant appliqué de manière à ce qu'il n'y ait pas de gel, permettant, en même temps, que l'équipement soit à l'épreuve des courants d'air.

*Remarque: l'aluminium est fourni en standard, non traité. Possibilité de le fournir avec peinture électrostatique (dans n'importe quelle couleur RAL).*

## DIMENSIONS

Largeur trémie d'ouverture: 1000 - 2000 mm.  
Longueur trémie d'ouverture: 1000 - 2000 mm.

## ANGLE D'OUVERTURE

Variable de 0° à 90°.

## MOTORISATIONS POUR LA VENTIL. NATURELLE

**P2:** ouverture et fermeture par vérin pneumatique double effet.  
**M230V:** vérin électrique 230 V.

## MOTORISATIONS POUR LE DESENFUMAGE

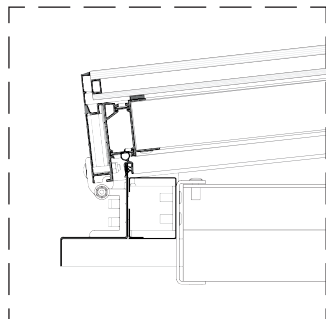
**P2F:** ouverture et fermeture par vérin pneumatique double effet avec thermofusible.  
**M24V:** vérin électrique 24 V.

## CAPOTS

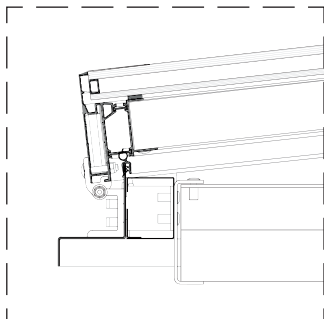
Double vitrage jusqu'à 30 mm d'épaisseur.

## CADRE

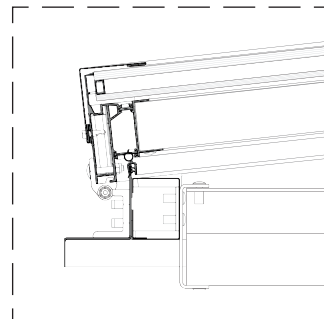
Aluminium double peau isolée et rupture de pont thermique au niveau du cadre.



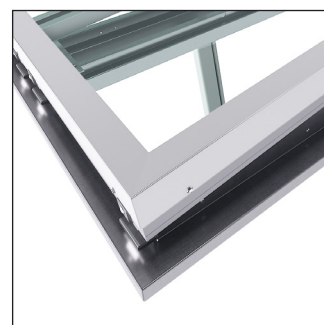
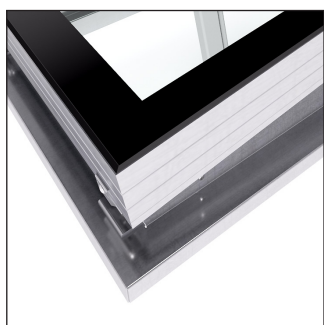
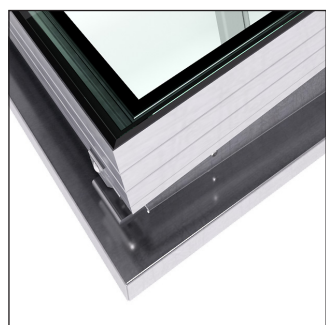
**DETAIL 01**  
profils standards



**DETAIL 02**  
verre Extérieur Collé (VEC)



**DETAIL 03**  
profile supplémentaire de  
finition



## BASES

- S1** Compensation simple vitrage.
- S2** Compensation double vitrage.
- S3** Pose pour bac sec.
- S4** Base universelle pour pose sur costières.
- S5** Goutte d'eau pour pose en toiture et façade.
- S6** Base inversée 90°.
- SLS** Bases pour pose dans voûtes, pour différentes épaisseurs de polycarbonate.
- SC** Bases pour connection avec d'autres appareils.
- SCM** Connection mâle.
- SCF** Connection femelle.

*Remarque: autre formes et dimensions disponibles sur demande; possibilité d'isoler également les bases.*



**S1**



**S2**



**S3**



**S4**



**S5**



**S6**



**SLS**



**SC**



**SCM**



**SCF**

## POIDS

Sur demande selon les dimensions et type de vitrage au niveau du remplissage des capots.

## OPTIONS

Finition teinte RAL au choix (toutes teintes disponibles sur demande).

Grille anti-volatiles ou anti-insectes.

Grille anti-chute 1200 J.

## CONFORMITÉ

DELTA TG est un DENFC certifié CE - EN 12101-2.

## DIMENSIONS STANDARD INTÉRIEUR DE DESSINS GÉNÉRAUX DELTA TG TRÉMIE D'OUVERTURE

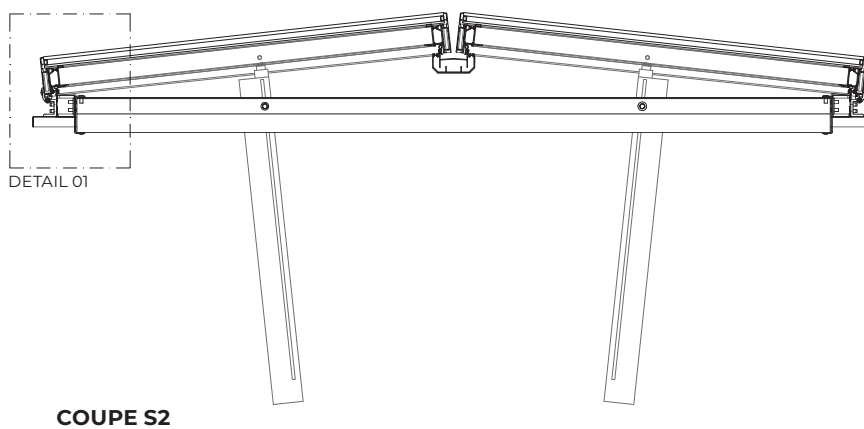
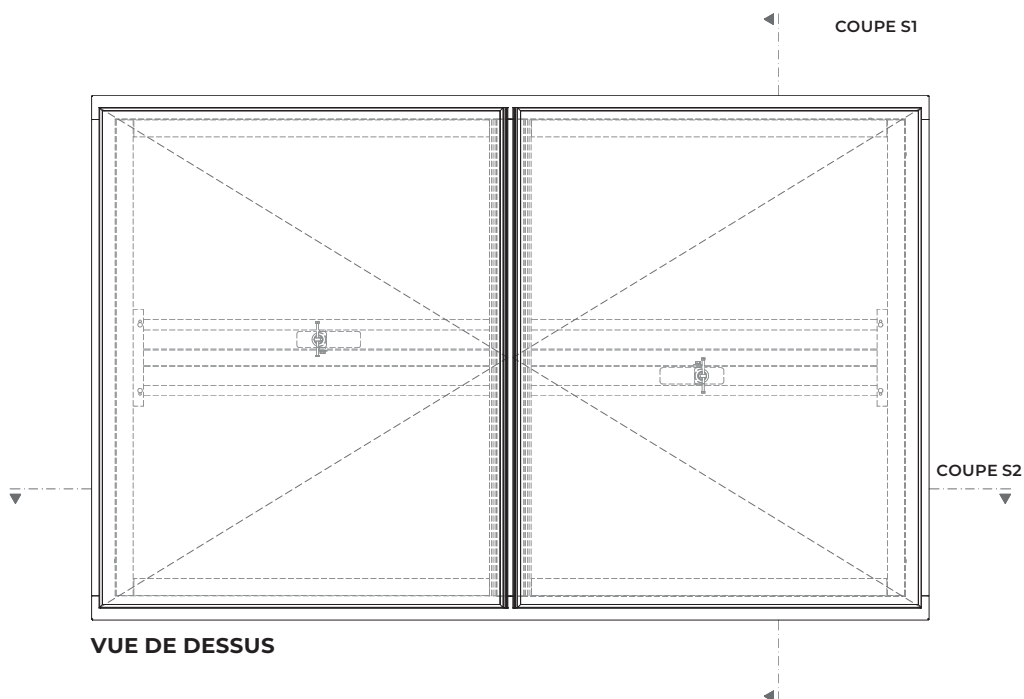
TYPE	1010	1015	1020	1510	1515	1520
LARGEUR (mm)	1000			1500		
LONGUEUR (mm)	1000	1500	2000	1000	1500	2000

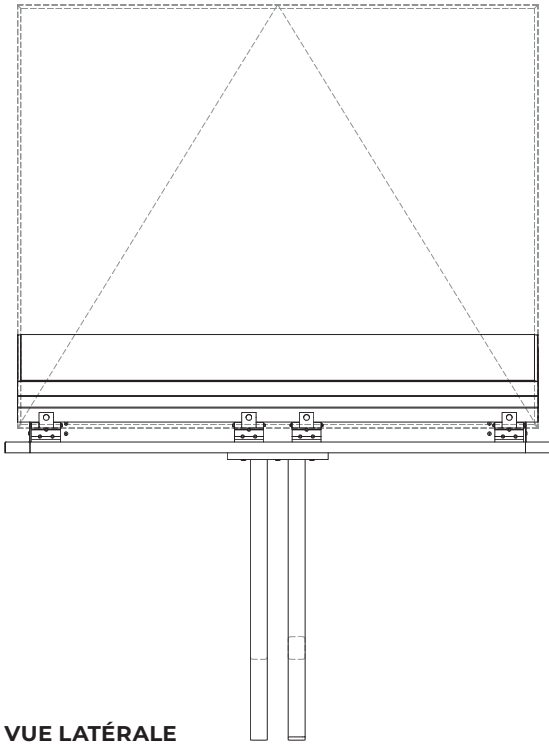
TYPE	2010	2015	2020
LARGEUR (mm)	2000		
LONGUEUR (mm)	1000	1500	2000



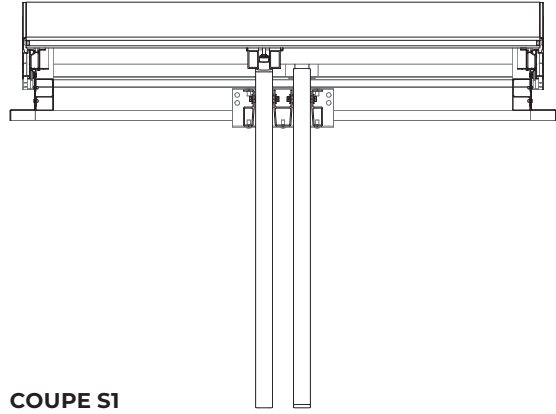
TABLEAU DES DIMENSIONS POUR INSTALLATION

LARGEUR	MOTEUR	X	Y	Z
1000 - 1700	P2F - 575	427	660	162
	M24V - 575	427	630	-
1701 - 2000	P2F - 800	598	890	162
	M24V - 800	598	830	-

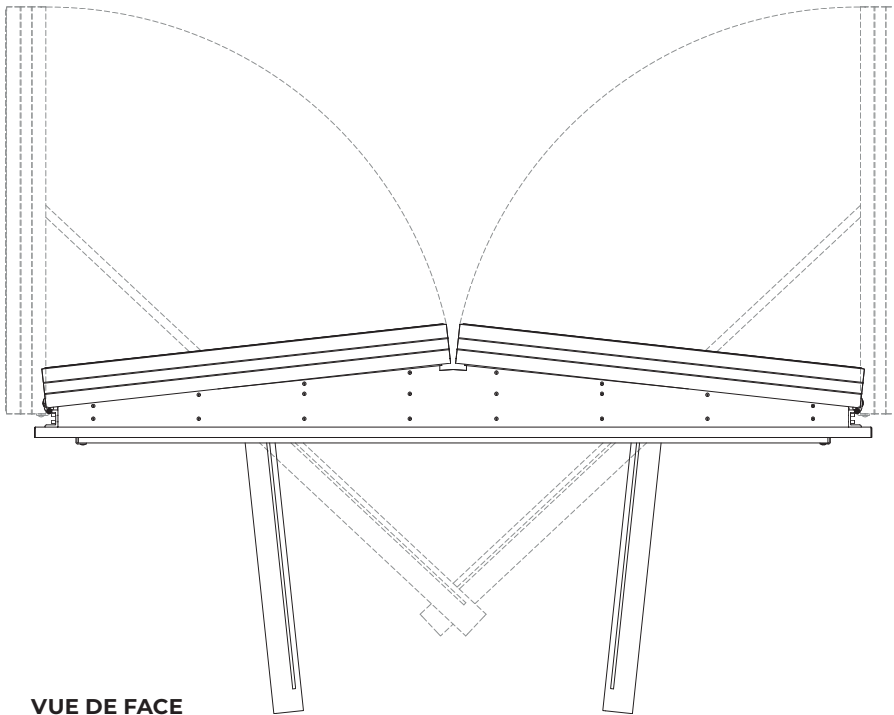




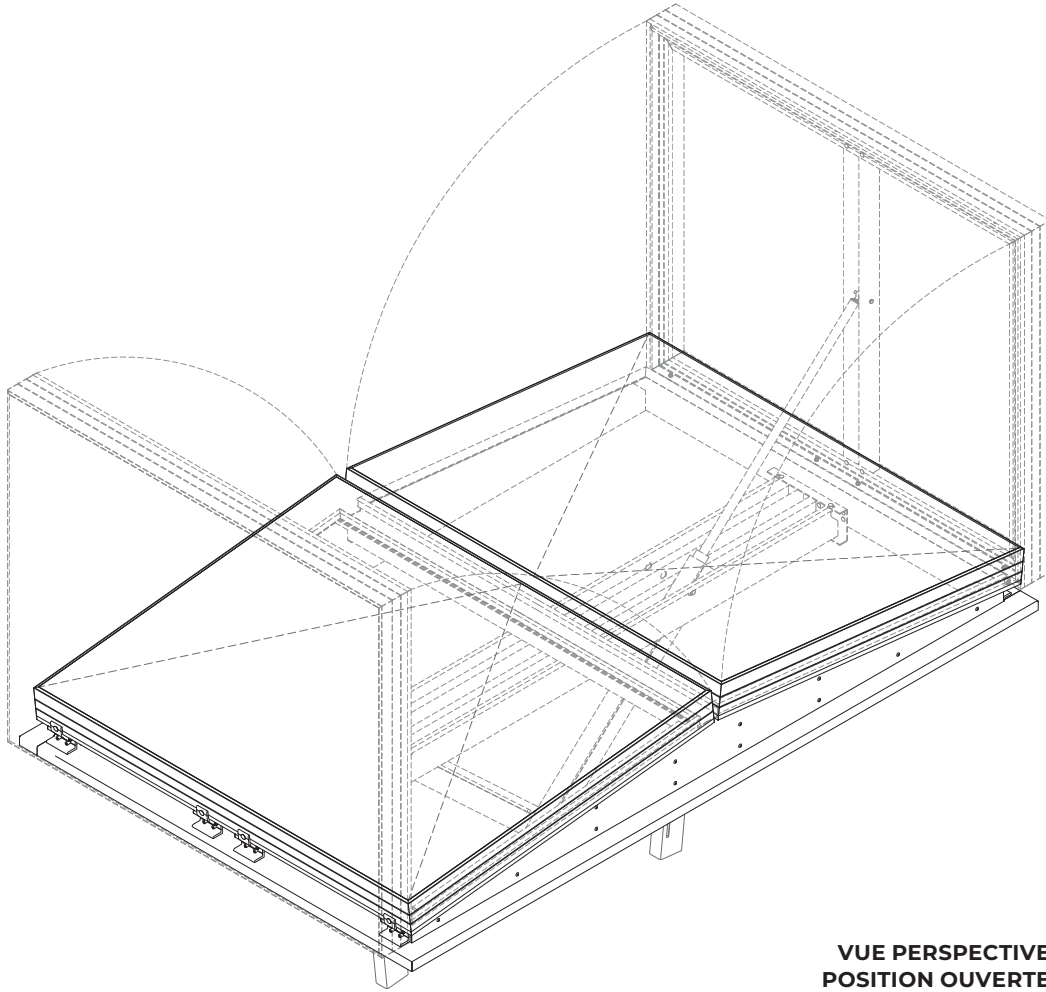
VUE LATÉRALE



COUPE S1



VUE DE FACE



VUE PERSPECTIVE  
POSITION OUVERTE