

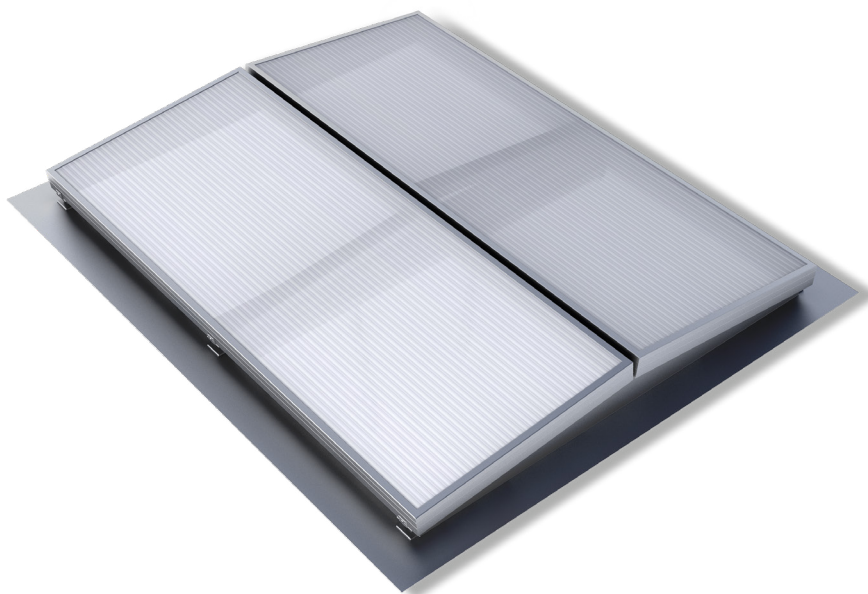
## CARACTERISTIQUES DU PRODUIT

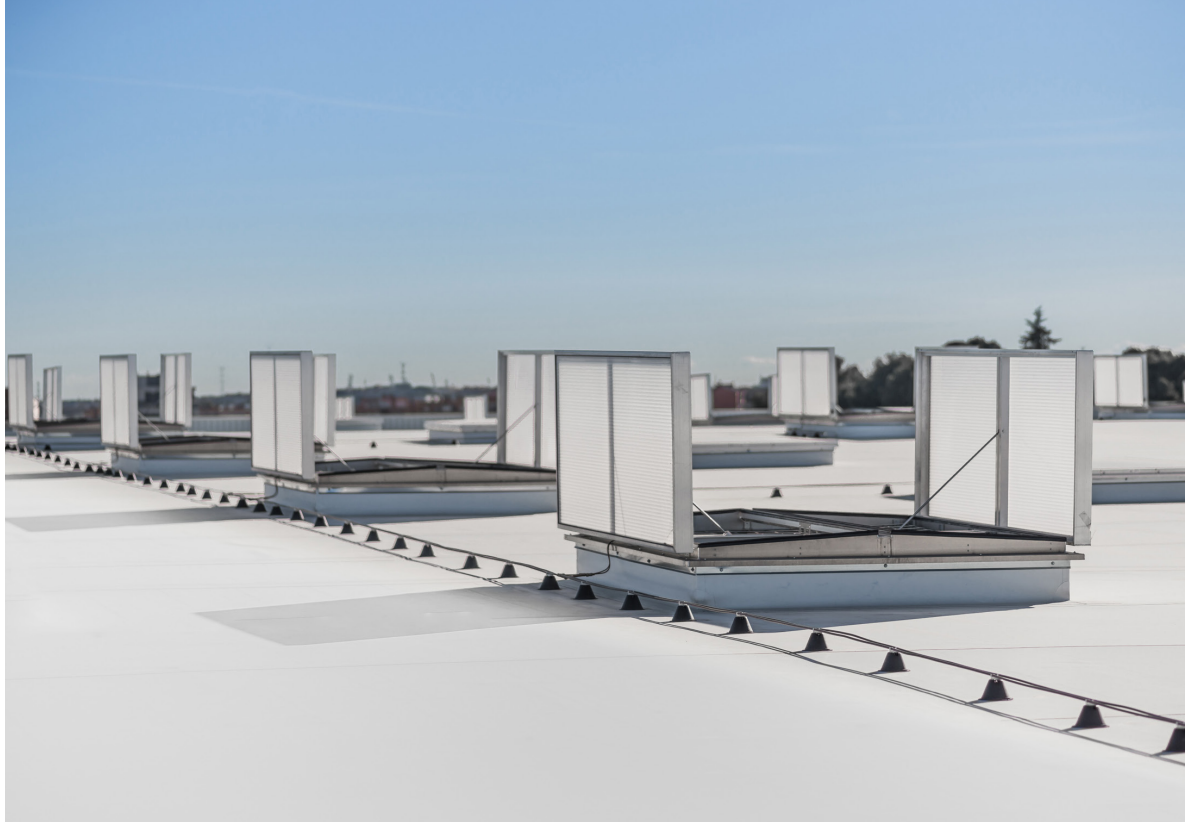
DELTA est un exutoire de fumée à double capots adapté à l'évacuation de grandes quantités d'air chaud et/ou de fumées d'un bâtiment, à la ventilation journalière et à l'éclairage naturel. Il peut être installé sur tous types de couvertures.

Les DENFC sont fabriqués selon les normes de contrôle de qualité ISO 9001 et sont conformes aux exigences européennes EN 12101-2. Des tests d'endurance avec 10 000 cycles d'ouverture et de fermeture ont prouvé leur conception robuste et fonctionnelle.

Ils sont fabriqués en aluminium de haute qualité résistant à la corrosion, ce qui permet de réduire les besoins de maintenance, d'assurer l'étanchéité et de réduire les poids pour leur manutention et les charges en couverture. Disponible en grandes dimensions, jusqu'à 2500 x 3500 mm (largeur x longueur) et pour des motorisations électriques ou pneumatiques.

DELTA répond aux exigences Européennes pour le marquage CE selon EN 12101-02.





delta

## APPLICATIONS

DELTA peut être installé sur tous types de couvertures, ou dans les systèmes d'éclairage naturel comme les voutes, sheds, etc. Particulièrement adapté aux entrepôts, centres logistiques, industries, ERP (hall d'expositions, centres commerciaux, entre autres).

## MATERIAUX

Aluminium trempé, résistant à l'eau de mer et à la corrosion (EN AW 5754). Roulements résistants à la corrosion. Scellant appliqué de manière à ce qu'il n'y ait pas de gel, permettant, en même temps, que l'équipement soit à l'épreuve des courants d'air.

*Remarque: l'aluminium est fourni non traité en standard. Possibilité de le fournir avec peinture électrostatique (dans n'importe quelle couleur RAL).*

## DIMENSIONS

**Largeur trémie d'ouverture:** 1000 - 2500 mm.  
**Longueur trémie d'ouverture:** 1000 - 3500 mm.

## ANGLE D'OUVERTURE

Variable de 0° à 90°.

## MOTORISATIONS POUR LA VENTIL. NATURELLE

**P2:** ouverture et fermeture par vérin pneumatique double effet.  
**M230V:** vérin électrique 230 V.

## MOTORISATIONS POR LE DESENFUMAGE

**P2F:** ouverture et fermeture par vérin pneumatique double effet avec thermofusible.  
**M24V:** moteur électrique 24 V.

## POIDS

Sur demande selon les dimensions et remplissage des capots.

## OPTIONS

Finition teinte RAL au choix (toutes teintes disponibles sur demande).

Grille anti-volatiles ou anti-insectes.

Grille anti chute 1200 J.

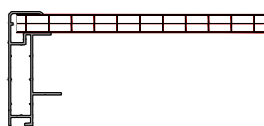
## CONFORMITÉ

DELTA est un DENFC certifié CE - EN 12101-01.

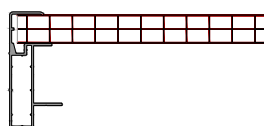
Testé conformément à la Directive 2014/34/UE, DELTA est un équipement certifié ATEX.

## CAPOTS

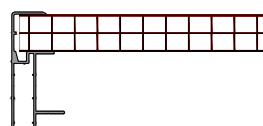
- AL** Aluminium simple peau
- AL ISO** Aluminium isolé avec panneau sandwich
- PC16** Polycarbonate alvéolaire 16mm, claire ou opal
- PC25** Polycarbonate alvéolaire 25mm, claire ou opal
- PC32** Polycarbonate alvéolaire 32mm, claire ou opal
- TB** Profilés aluminium à rupture de pont thermique. Version disponible pour les remplissages AL ISO, PC25 mm, PC32 mm



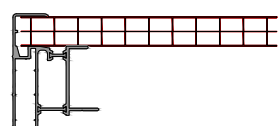
PC16



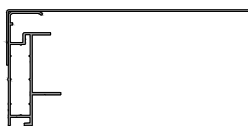
PC25



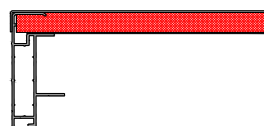
PC32



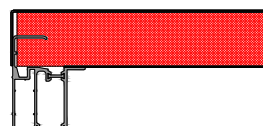
PC25 TB



AL



AL ISO 20



TB AL ISO 50

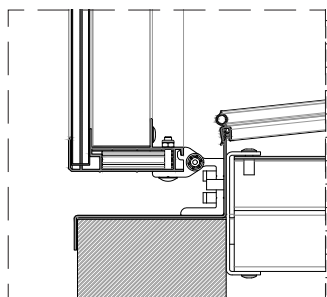
## CADRE

Aluminium simple peau.

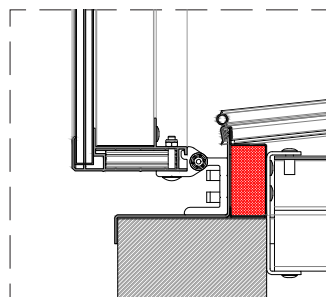
Aluminium double peau isolée.

Aluminium double peau isolée et rupture de pont thermique au niveau du cadre.

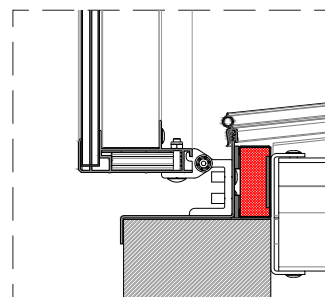
*Remarque: autres cadres non standard disponibles à la demande.*



DÉTAIL 01  
aluminium simple peau



DÉTAIL 02  
aluminium double peau  
isolé

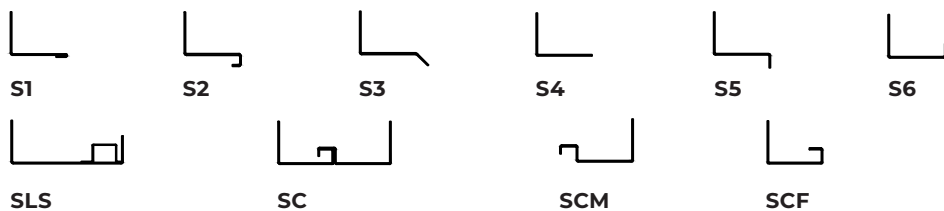


DÉTAIL 03  
Aluminium double peau  
isolé avec profils RPT

## BASES

- S1** Compensation simple vitrage.
- S2** Compensation double vitrage.
- S3** Pose pour bac sec.
- S4** Base universelle pour pose en toiture et façade.
- S5** Goute d'eau pour pose sur costières.
- S6** Base inversée 90°.
- SLS** Bases pour pose dans voûtes, pour différentes épaisseurs de polycarbonate.
- SC** Bases pour connection avec d'autres appareils.
- SCM** Connection mâle.
- SCF** Connection femelle.

*Remarque: conception de base personnalisée et base isolées sur demande.*



## DIMENSIONS STANDARD INTÉRIEUR DE TRÉMIE D'OUVERTURE

TYPE	1010	1015	1020	1025	1030	1035	1510	1515	1520	1525	1530	1535
LARGEUR (mm)	1000						1500					
LONGIEUR (mm)	1000	1500	2000	2500	3000	3500	1000	1500	2000	2500	3000	3500

TYPE	2010	2015	2020	2025	W2030	2035	2510	2515	2520	2525	2530	2535
LARGEUR (mm)	2000						2500					
LONGIEUR (mm)	1000	1500	2000	2500	3000	3500	1000	1500	2000	2500	3000	3500

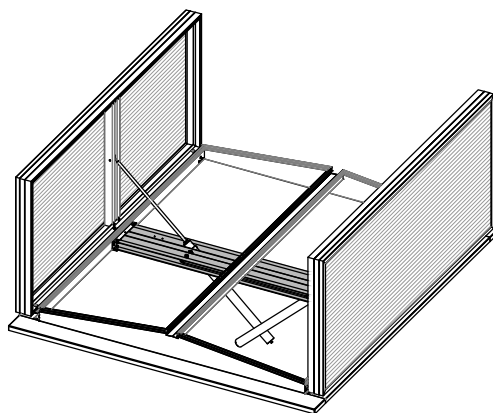
## SUPPORTS MOTORISATION SELON LARGEUR



DE 1000 À 1700



DE 1701 À 2500



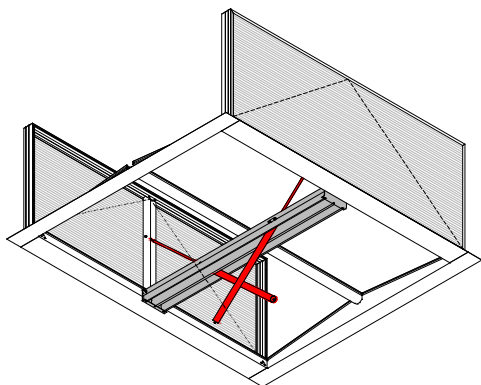
## SYSTÈMES À DOUBLE CAPOTS DELTA-S, AVEC VÉRINS COURTS

En variation de la version standard, le DELTA peut également être équipé de vérins courts. Cette solution alternative est proposée lorsqu'il y a un risque de conflit des vérins pendulaires avec la structure du bâtiment, chemins de câble, réseau de sprinklage, entre autres.

Le DELTA-S est disponible dans les dimensions suivantes:

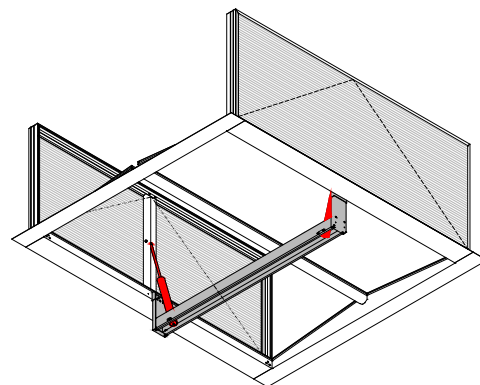
Largeur trémie: 1200 à 2300 mm.

Longueur trémie: 1000 à 3000 mm.



**DELTA**

**VUE PERSPECTIVE- VÉRINS PENDULAIRES  
POSITION OUVERTE**



**DELTA S**

**VUE PERSPECTIVE- VÉRINS COURTS  
POSITION OUVERTE**

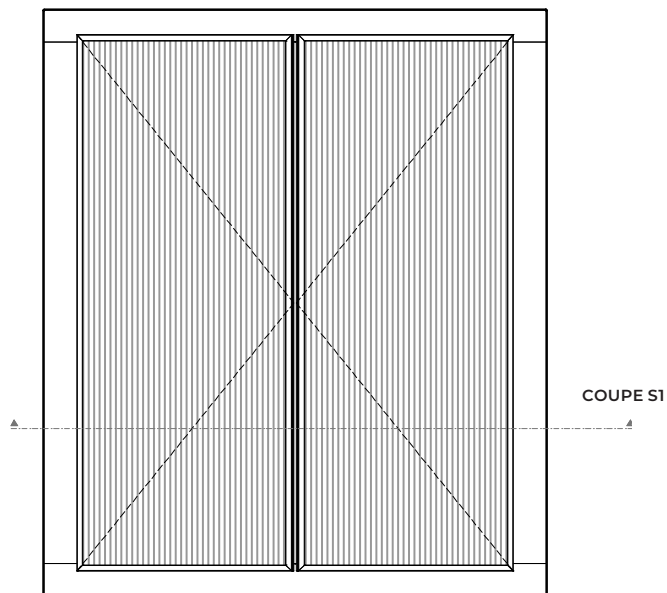
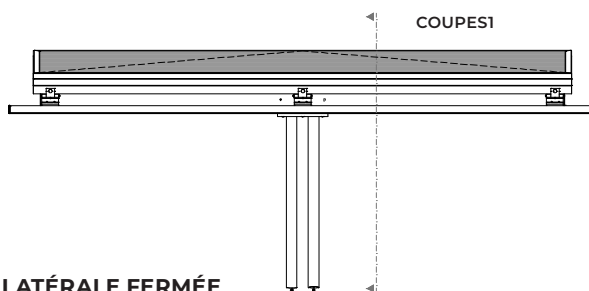
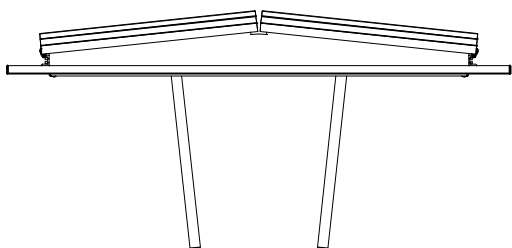


TABLEAU DES DIMENSIONS POUR INSTALLATION DELTA

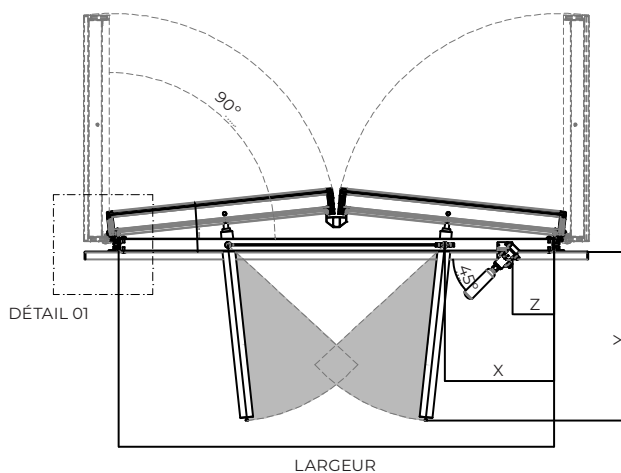
LARGEUR	LONGUEUR	X	Y	Z
1000 - 1700	P2F - 575	427	660	162
	M24V - 575	427	630	-
1701 - 2500	P2F - 800	598	890	162
	M24V - 800	598	830	-



VUE LATÉRALE FERMÉE



VUE DE FACE FERMÉE



COUPE S1