

## CARACTÉRISTIQUES DU PRODUIT

COVIA ra a est un exutoire de fumée mono vantail adapté à l'évacuation de grandes quantités d'air chaud et/ou de fumées d'un bâtiment, à la ventilation journalière et à l'éclairage naturel. Il peut être installé sur tous types de couvertures.

Les DENFC sont fabriqués selon les normes de contrôle de qualité ISO 9001. Il est fabriqué en aluminium de haute qualité résistant à la corrosion, ce qui permet de réduire les besoins de maintenance, d'assurer l'étanchéité et de réduire les poids pour leur manutention et les charges en couverture.

COVIA ra est parfaitement adapté pour répondre à la protection incendie des cages d'escalier. La traverse déportée du mécanisme électrique ou pneumatique, libère la trémie d'ouverture pour faciliter l'accès en toiture. Disponible dans toutes les dimensions variables entre les dimensions 800 à 1300 mm pour la largeur et 1000 à 1400 mm pour la longueur.

COVIA ra répond aux exigences Européennes pour le marquage CE selon EN 12101-02.





## APPLICATIONS

Convient pour les toits horizontaux et inclinés jusqu'à 15°. COVIA ra peut être installé sur tous types de couvertures, ou dans les systèmes d'éclairage naturel comme les voutes. Particulièrement adapté aux entrepôts, centres logistiques, milieux industries, cages d'escalier.

## MATERIAUX

Aluminium trempé, résistant à l'eau de mer et à la corrosion (EN AW 5754). Roulements résistants à la corrosion. Scellant appliqué de manière à ce qu'il n'y ait pas de gel, permettant, en même temps, que l'équipement soit à l'épreuve des courants d'air.

*Remarque: l'aluminium est fourni en standard, non traité. Possibilité de le fournir avec peinture électrostatique (dans n'importe quelle couleur RAL).*

## DIMENSIONS

**Largeur trémie d'ouverture:** 800, 900, 1000, 1100, 1200, ou 1300 mm.

**Longueur trémie d'ouverture:** au choix de 1000 à 1400 mm.

## ANGLE D'OUVERTURE

140°, 150° ou 160°.

## ACCÈS AU TOITURE

Accès au toiture par le système de ventilation/désenfumage.

## MOTORISATIONS POUR LE DESENFUMAGE

**P2F:** ouverture et fermeture par vérin pneumatique double effet avec thermofusible.

**M24V:** vérin électrique 24 V.

## CAPOTS

<b>AL</b>	Aluminium simple peau. <sup>(1)</sup>
<b>AL ISO</b>	Aluminium isolé avec panneau sandwich (20 ou 50 mm). <sup>(1)</sup>
<b>PC16</b>	Polycarbonate alvéolaire 16 mm, claire ou opal.
<b>PC25</b>	Polycarbonate alvéolaire 25 mm, claire ou opal.
<b>PC32</b>	Polycarbonate alvéolaire 32 mm, claire ou opal.
<b>TB</b>	Profilés aluminium à rupture de pont thermique. Version disponible pour les remplissages AL ISO, PC25 et PC32 mm.

<sup>(1)</sup> feuille d'aluminium limitée à une dimension à 1400 mm (largeur ou longueur).

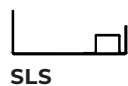
## CADRES

Aluminium simple peau.  
Aluminium double peau isolée.  
Aluminium double peau isolée et rupture de pont thermique au niveau du cadre.

**Remarque:** autres cadres non standard disponibles à la demande.

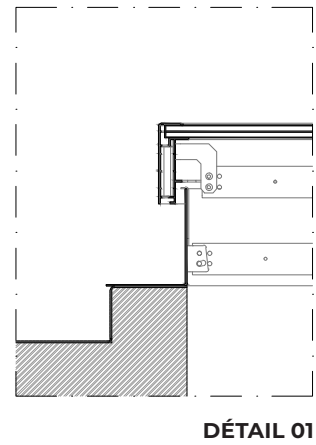
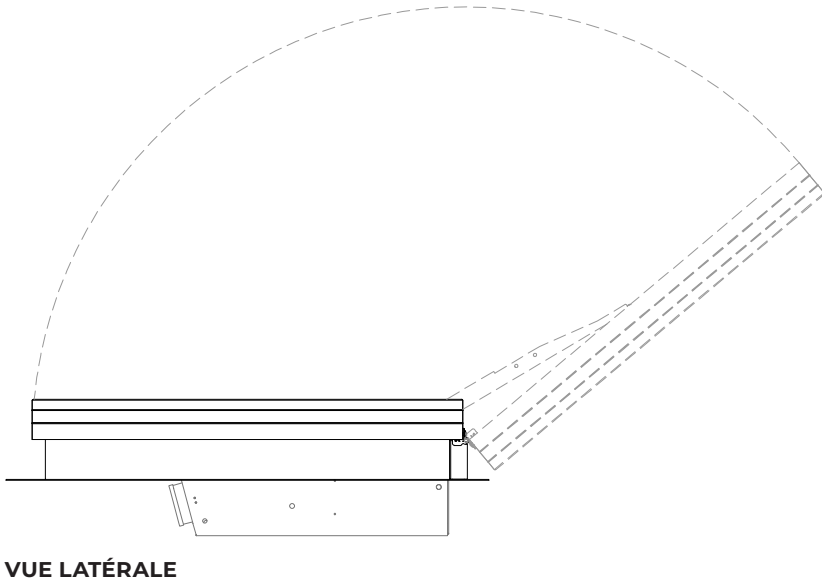
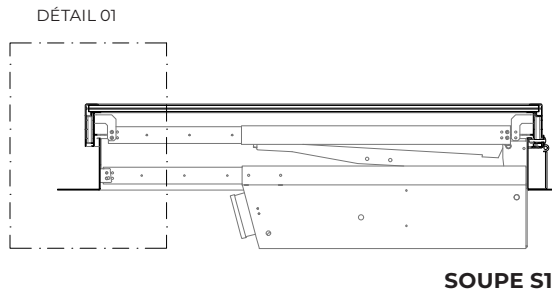
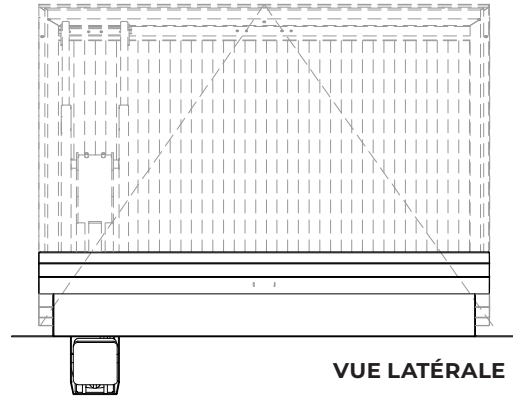
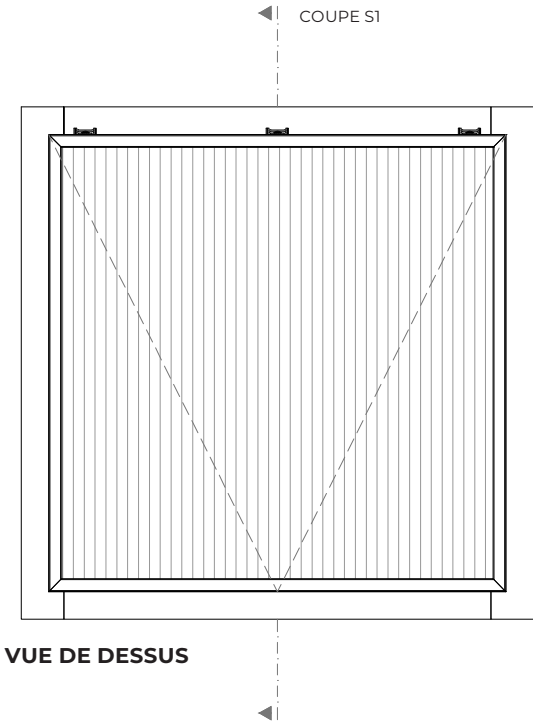
## BASES

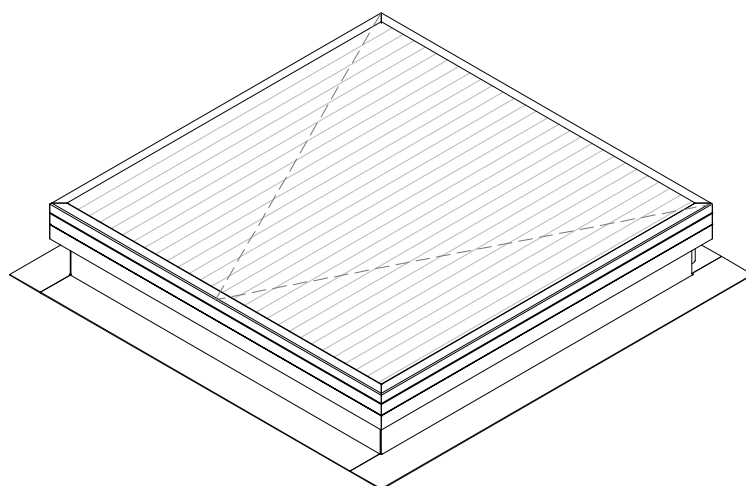
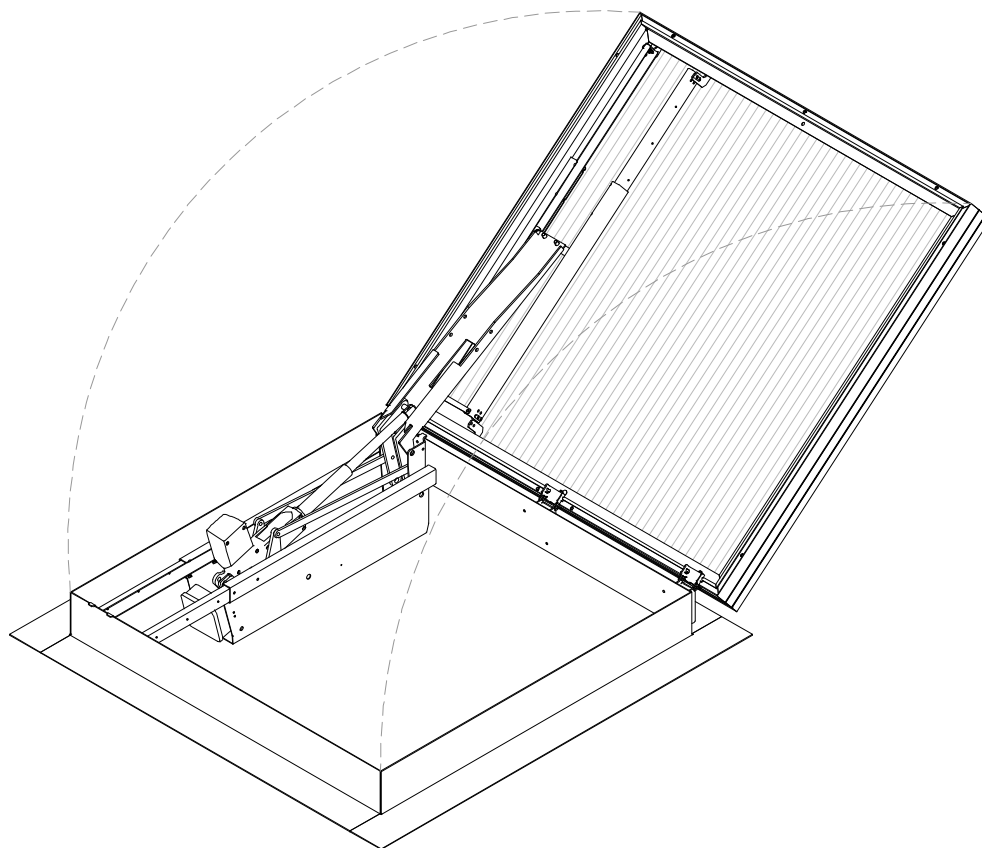
<b>S1</b>	Compensation simple vitrage.
<b>S2</b>	Compensation double vitrage.
<b>S3</b>	Pose pour bac sec.
<b>S4</b>	Base universelle pour pose en toiture et façade.
<b>S5</b>	Goutte d'eau pour pose sur costières.
<b>S6</b>	Base inversée 90°.
<b>SLS</b>	SLS : bases pour pose dans voûtes, pour différentes épaisseurs de polycarbonate.
<b>SC</b>	SC : bases pour connection avec d'autres appareils (SCM pour connection mâle et SCF pour connection femelle).



## POIDS

Sur demande selon les dimensions et remplissage des capots.





VUES EN PERSPECTIVE  
(POSITIONS OUVERTE ET FERMÉE)